

По вопросам продаж и поддержки обращайтесь:

Архангельск (8182)63-90-72	Краснодар (861)203-40-90	Рязань (4912)46-61-64
Астана (7172)727-132	Красноярск (391)204-63-61	Самара (846)206-03-16
Белгород (4722)40-23-64	Курск (4712)77-13-04	Санкт-Петербург (812)309-46-40
Брянск (4832)59-03-52	Липецк (4742)52-20-81	Саратов (845)249-38-78
Владивосток (423)249-28-31	Магнитогорск (3519)55-03-13	Смоленск (4812)29-41-54
Волгоград (844)278-03-48	Москва (495)268-04-70	Сочи (862)225-72-31
Вологда (8172)26-41-59	Мурманск (8152)59-64-93	Ставрополь (8652)20-65-13
Воронеж (473)204-51-73	Набережные Челны (8552)20-53-41	Тверь (4822)63-31-35
Екатеринбург (343)384-55-89	Нижний Новгород (831)429-08-12	Томск (3822)98-41-53
Иваново (4932)77-34-06	Новокузнецк (3843)20-46-81	Тула (4872)74-02-29
Ижевск (3412)26-03-58	Новосибирск (383)227-86-73	Тюмень (3452)66-21-18
Казань (843)206-01-48	Орел (4862)44-53-42	Ульяновск (8422)24-23-59
Калининград (4012)72-03-81	Оренбург (3532)37-68-04	Уфа (347)229-48-12
Калуга (4842)92-23-67	Пенза (8412)22-31-16	Челябинск (351)202-03-61
Кемерово (3842)65-04-62	Пермь (342)205-81-47	Череповец (8202)49-02-64
Киров (8332)68-02-04	Ростов-на-Дону (863)308-18-15	Ярославль (4852)69-52-93

Единый адрес: ctv@nt-rt.ru **Веб-сайт:** www.clilive.nt-rt.ru

Выносной конденсатор CE 25-602 Clivet

Выносной конденсатор

Воздушного охлаждения

Наружная установка

Мощность от 9 до 283 кВт



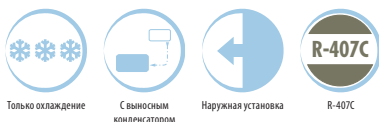
Выносные конденсаторы с воздушным охлаждением серии **CE** разработаны для подключения к внутренним испарителям серии **ME** и **CASR**.

Доступны в трех акустических версиях: **Стандарт (ST)**, **Малошумная (LN)** и **Особо малошумная (EN)**, для удовлетворения самых жестких требований по уровню шума.

Они оснащены вентиляторами с осевым потоком с открытым впуском и выпуском, подходящими для наружной установки, с большими поверхностями теплообмена и возможностью регулирования скорости (опционально) для оптимизации холодопроизводительности соединенных блоков.

Все блоки отвечают высоким стандартам качества фирмы Clivet и проходят серьезные испытания во время монтажа.

функции и характеристики



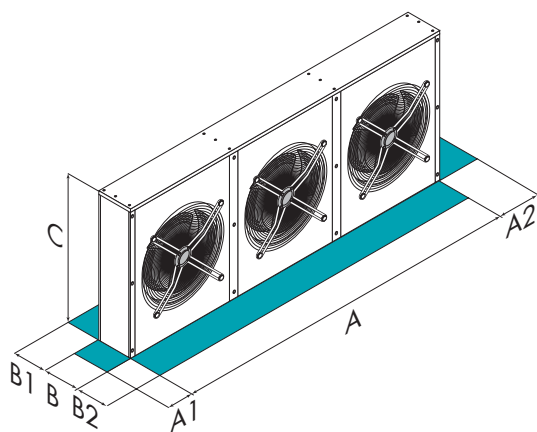
Только охлаждение

С выносным конденсатором

Наружная установка

R-407C

Размеры и зоны обслуживания



Размер – CE		25	31	41	51	61	71	91	101	121	141	161	181	201
A - Длина	mm	1110	1110	1110	1790	1760	1760	1840	1840	1840	2690	2690	2690	2690
B - Ширина	mm	490	490	490	490	490	490	500	595	595	595	595	595	595
C - Высота	mm	585	585	585	585	590	590	735	1170	1170	1215	1215	1215	1215
A1	mm	700	700	700	700	700	700	700	700	700	700	700	700	700
A2	mm	700	700	700	700	700	700	700	700	700	700	700	700	700
B1	mm	550	550	550	550	550	550	700	1100	1100	1200	1200	1200	1200
B2	mm	550	550	550	550	550	550	700	1100	1100	1200	1200	1200	1200
Эксплуатационная масса	kg	35	40	50	60	75	80	85	110	125	150	155	190	225

Размер – CE		302	322	402	452	502	552	602
A - Длина	mm	3097	3097	3097	4407	4407	4407	5717
B - Ширина	mm	820	820	820	820	820	820	820
C - Высота	mm	1495	1495	1495	1495	1495	1495	1495
A1	mm	700	700	700	700	700	700	700
A2	mm	700	700	700	700	700	700	700
B1	mm	1450	1450	1450	1450	1450	1450	1450
B2	mm	1450	1450	1450	1450	1450	1450	1450
Эксплуатационная масса	kg	290	326	436	506	604	653	705

Вышеприведенные данные относятся к блоку в стандартном исполнении для указанной конструктивной конфигурации. Для всех других конфигураций - см. в техническом описании.

ВНИМАНИЕ! Для бесперебойной работы блока очень важно выдерживать расстояния, показанные зелеными зонами.

версии и конфигурации

АКУСТИЧЕСКАЯ КОНФИГУРАЦИЯ:

- ▶ **ST** Стандартная акустическая конфигурация (Стандартно)
- ▶ **LN** Малошумная акустическая конфигурация

технические характеристики

Размер – SE			25	31	41	51	61	71	91	101	121	141	161	181	201
ST	▶ Холодильная мощность (1)	kW	9,10	12,1	13,5	17,3	20,2	24,2	29,7	34,5	41,3	51,5	60,0	72,7	79,5
ST	Номинальный расход воздуха	l/s	1039	961	910	1956	2538	2150	2542	3911	3707	6617	6488	6195	5981
ST	Номинальное напряжение	V	230/1/50	230/1/50	230/1/50	230/1/50	230/1/50	230/1/50	230/1/50	230/1/50	230/1/50	400/3/50	400/3/50	400/3/50	400/3/50
LN	▶ Холодильная мощность (1)	kW	6,62	8,70	9,57	12,9	15,3	18,1	21,6	25,7	30,3	43,8	50,5	58,9	63,2
LN	Номинальный расход воздуха	l/s	639	606	577	1233	1614	1413	1615	2467	2343	5086	4945	4560	4337
LN	Номинальное напряжение	V	230/1/50	230/1/50	230/1/50	230/1/50	230/1/50	230/1/50	230/1/50	230/1/50	230/1/50	400/3/50	400/3/50	400/3/50	400/3/50
EN	▶ Холодильная мощность (1)	kW	5,86	7,50	8,19	11,3	13,7	16,1	19,1	22,6	26,2	37,5	42,8	48,7	51,3
EN	Номинальный расход воздуха	l/s	533	497	475	1015	1362	1201	1363	2030	1923	3981	3849	3509	3290
EN	Номинальное напряжение	V	400/3/50	400/3/50	400/3/50	400/3/50	400/3/50	400/3/50	400/3/50	400/3/50	400/3/50	400/3/50	400/3/50	400/3/50	400/3/50
ST	Уровень звукового давления (2)	dB(A)	56	55	55	58	59	57	59	61	61	64	64	63	63
LN	Уровень звукового давления (2)	dB(A)	43	43	42	46	46	45	46	49	48	58	58	58	58
EN	Уровень звукового давления (2)	dB(A)	40	40	39	43	44	42	44	46	45	55	54	54	53

Размер – SE			302	322	402	452	502	552	602
ST	▶ Холодильная мощность (1)	kW	106	138	154	190	230	267	283
ST	Номинальный расход воздуха	l/s	9553	8567	12019	11000	18014	17220	16475
LN	▶ Холодильная мощность (1)	kW	71,5	86,2	124	140	185	209	216
LN	Номинальный расход воздуха	l/s	5296	4860	8862	8439	13280	12640	12040
EN	▶ Холодильная мощность (1)	kW	62,2	70,9	102	112	153	168	169
EN	Номинальный расход воздуха	l/s	4372	3903	6869	6472	10292	9694	9150
ST	Уровень звукового давления (2)	dB(A)	79	79	70	70	72	72	72
LN	Уровень звукового давления (2)	dB(A)	68	68	62	62	64	64	64
EN	Уровень звукового давления (2)	dB(A)	63	63	56	56	58	58	58
Номинальное напряжение			V	400/3~/50	400/3~/50	400/3~/50	400/3~/50	400/3~/50	400/3~/50

Примечание

- (1) Данные относятся к температуре наружного воздуха 35°C и точке росы температуры конденсации 52,5°C
- (2) Шумовые характеристики соответствует блоку, работающему с полной нагрузкой при номинальных условиях эксплуатации. Уровень звукового давления измерен на расстоянии 1м от наружной поверхности блока, работающего на открытом пространстве.

- ST Стандартное (ST)
LN Малошумное (LN)
EN Особомалошумное (EN)

аксессуары

- ▶ **MSW** Главный выключатель (разм. 25÷121)
- ▶ **LTFF** Устройство контроля работы по давлению при низкой наружной температуре
- ▶ **SCR** Вспомогательный контур охлаждения
- **LRX** Комплект жидкостного ресивера
- **LTRX** Низкотемпературный комплект жидкостного ресивера (разм. 25÷201)
- **ICCOX** Ножи для горизонтальной установки конденсаторного блока
- ▶ **CC2C** Двухконтурный теплообменник конденсатора (разм. 61÷602)
- ▶ **CCME** Теплообменник конденсатора с двумя контурами для ME 222 и ME 322 (разм. 161÷602)
- ▶ **FAV** Вертикальный поток воздуха (разм. 302÷602)
- ▶ **INVEN** Выключатель вентилятора (разм. 302÷602)

Условные обозначения

- Аксессуары, поставляемые отдельно.

По вопросам продаж и поддержки обращайтесь:

Архангельск (8182)63-90-72	Краснодар (861)203-40-90	Рязань (4912)46-61-64
Астана (7172)727-132	Красноярск (391)204-63-61	Самара (846)206-03-16
Белгород (4722)40-23-64	Курск (4712)77-13-04	Санкт-Петербург (812)309-46-40
Брянск (4832)59-03-52	Липецк (4742)52-20-81	Саратов (845)249-38-78
Владивосток (423)249-28-31	Магнитогорск (3519)55-03-13	Смоленск (4812)29-41-54
Волгоград (844)278-03-48	Москва (495)268-04-70	Сочи (862)225-72-31
Вологда (8172)26-41-59	Мурманск (8152)59-64-93	Ставрополь (8652)20-65-13
Воронеж (473)204-51-73	Набережные Челны (8552)20-53-41	Тверь (4822)63-31-35
Екатеринбург (343)384-55-89	Нижний Новгород (831)429-08-12	Томск (3822)98-41-53
Иваново (4932)77-34-06	Новокузнецк (3843)20-46-81	Тула (4872)74-02-29
Ижевск (3412)26-03-58	Новосибирск (383)227-86-73	Тюмень (3452)66-21-18
Казань (843)206-01-48	Орел (4862)44-53-42	Ульяновск (8422)24-23-59
Калининград (4012)72-03-81	Оренбург (3532)37-68-04	Уфа (347)229-48-12
Калуга (4842)92-23-67	Пенза (8412)22-31-16	Челябинск (351)202-03-61
Кемерово (3842)65-04-62	Пермь (342)205-81-47	Череповец (8202)49-02-64
Киров (8332)68-02-04	Ростов-на-Дону (863)308-18-15	Ярославль (4852)69-52-93

Единый адрес: ctv@nt-rt.ru **Веб-сайт:** www.clilive.nt-rt.ru