

По вопросам продаж и поддержки обращайтесь:

Архангельск (8182)63-90-72	Краснодар (861)203-40-90	Рязань (4912)46-61-64
Астана (7172)727-132	Красноярск (391)204-63-61	Самара (846)206-03-16
Белгород (4722)40-23-64	Курск (4712)77-13-04	Санкт-Петербург (812)309-46-40
Брянск (4832)59-03-52	Липецк (4742)52-20-81	Саратов (845)249-38-78
Владивосток (423)249-28-31	Магнитогорск (3519)55-03-13	Смоленск (4812)29-41-54
Волгоград (844)278-03-48	Москва (495)268-04-70	Сочи (862)225-72-31
Вологда (8172)26-41-59	Мурманск (8152)59-64-93	Ставрополь (8652)20-65-13
Воронеж (473)204-51-73	Набережные Челны (8552)20-53-41	Тверь (4822)63-31-35
Екатеринбург (343)384-55-89	Нижний Новгород (831)429-08-12	Томск (3822)98-41-53
Иваново (4932)77-34-06	Новокузнецк (3843)20-46-81	Тула (4872)74-02-29
Ижевск (3412)26-03-58	Новосибирск (383)227-86-73	Тюмень (3452)66-21-18
Казань (843)206-01-48	Орел (4862)44-53-42	Ульяновск (8422)24-23-59
Калининград (4012)72-03-81	Оренбург (3532)37-68-04	Уфа (347)229-48-12
Калуга (4842)92-23-67	Пенза (8412)22-31-16	Челябинск (351)202-03-61
Кемерово (3842)65-04-62	Пермь (342)205-81-47	Череповец (8202)49-02-64
Киров (8332)68-02-04	Ростов-на-Дону (863)308-18-15	Ярославль (4852)69-52-93

Единый адрес: ctv@nt-rt.ru **Веб-сайт:** www.clilive.nt-rt.ru

Тепловой насос SPAR-XIN Clivet

Реверсивный тепловой насос

С активной термодинамической рекуперацией и производством горячей бытовой воды
С воздушным охлаждением
Для внутренней установки

Расход свежего воздуха 100 м³/h

**функции и особенности**

Тепл.насос



Свозд. охл.



Внутр. установка



R-410A



Герметичн. ротационн. компр.



активная термодинамическая рекуперация



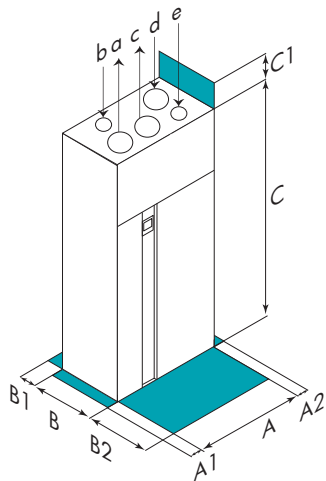
Инвертор DC

ELFOPack

ELFOPack - многофункциональный тепловой насос для автономных систем, которые одновременно удовлетворяют потребностям в нагреве, охлаждении, осушении, производстве горячей бытовой воды, с механической вентиляцией, термодинамической рекуперацией и электронной фильтрацией.

Основные особенности:

- ▶ **Оптимальный комфорт** благодаря системе, которая быстро подстраивается под тепловую нагрузку
- ▶ **Воздух постоянно фильтруется** электронными фильтрами, с эффективностью выше 99,9%
- ▶ **Управляемая механическая вентиляция** с термодинамической рекуперацией зимой и летом
- ▶ **Осушение воздуха** в летний период
- ▶ **Экстремально эффективное производство горячей бытовой воды** зимой и бесплатно летом
- ▶ **Высокая сезонная эффективность**
- ▶ **Free-cooling**, т.е., бесплатное охлаждение при определенных условиях окружающей среды
- ▶ **Широкое использование возобновляемых источников энергии**
- ▶ **Отсутствие выбросов загрязняющих веществ и CO₂** в городских районах
- ▶ **Улучшение класса эффективности здания** благодаря снижению спроса на первичную энергию
- ▶ **Сниженные эксплуатационные затраты**
- ▶ **Экстремально низкие капиталовложения** и быстрая установка, т.к. все функции сконцентрированы в одном оборудовании
- ▶ **Не требуется работа по подключению газа, дымохода и других мер по обеспечению системы по правилам техники безопасности**
- ▶ **Простая установка**, которая не требует особых навыков
- ▶ **Воздуховоды**, которые могут быть интегрированы в решения промышленных зданий

размеры и зоны обслуживания

Размер – SPAR-XIN		5
A - Длина	mm	812
B - Ширина	mm	460
C - Высота	mm	2180
A1	mm	20
A2	mm	20
B1	mm	30
B2	mm	600
C1	mm	300
Рабочий вес	kg	400

Данные относятся к стандартному блоку для указанной конструктивной конфигурации. Для других конфигураций обратитесь к техническому каталогу.

ВНИМАНИЕ! Для безотказной работы блока необходимо выдерживать зоны, показанные зеленым цветом.

- (a) Выброс наружу (b) выброс отработанного возд. (ванная и кухня)
(c) подача в помещение (d) Вход свежего воздуха
(e) Вход рециркуляции внутр. воздуха

технические данные

Размер – CPAR-XIN			5
▶ Тепловая мощность	(1)	kW	3,18
Термодинамич. SCOP	(2)	-	3,83
▶ Холодильная мощность	(3)	kW	2,14
Термодинамич. SEER	(2)	-	2,95
Макс. расход воздуха в помещении		m ³ /h	400
Макс. расход воздуха из ванных и кухни		m ³ /h	100
Макс. расход рециркуляционного воздуха		m ³ /h	300
Макс. расход входящего наружного воздуха		m ³ /h	400 из которых 100 свеж. воздух
Макс. расход вытяжного воздуха		m ³ /h	400 из которых 100 выбросной воздух
Доступный напор		Pa	120
Тип компрессора	(4)	-	ROT DC inverter
ГВС бак		l	180
Температура ГВС бака		°C	40/60
Электронагреватель		kW	1,20
Стандартная электрическая сеть		V/f/Hz	230/1/50

Note

- (1) Общая тепловая мощность + вентиляция + производство горячей бытовой воды (4 чел. - 50 л/день на чел.). Условия: наружный воздух 7°C с.т., 6.1°C м.т., обновлен. и рецирк. воздух 20°C с.т.
- (2) SCOP / SEER средняя термодинамич. сезонная эффективность для дома в Милане с вентиляцией и производством горячей воды (4 чел. - 50 л/день на чел.) равная общей тепловой мощности, обеспеченной ELFORack согласно спецификациям проекта (-5°C). Средняя термодинамического сезонная эффективность не учитывает энергию, потребляемую вентиляторами, так как это зависит от падения давления в воздуховодах каждой конкретной установки..
- (3) Суммарно для холодопроизводительности и вентиляции. Производство горячей воды (4 чел. - 50 л/день на чел.) с полной рекуперацией. Условия: наружн. воздух 35°C с.т., обновлен. и рецирк. воздух 26°C с.т.
- (4) ROT DC Inverter = DC Inverter ротационный компрессор

аксессуары

- **HIDTIS²BX** Термостат температуры и влажности / Пульт дистанционного управления с сенсорным дисплеем для скрытого монтажа (коробка 503) или на стене. Цвет белый
- **HIDTIS²NX** Термостат температуры и влажности / Пульт дистанционного управления с сенсорным дисплеем для скрытого монтажа (коробка 503) или на стене. Цвет черный

Условные обозначения

- Аксессуары, поставляемые отдельно.

По вопросам продаж и поддержки обращайтесь:

Архангельск (8182)63-90-72	Краснодар (861)203-40-90	Рязань (4912)46-61-64
Астана (7172)727-132	Красноярск (391)204-63-61	Самара (846)206-03-16
Белгород (4722)40-23-64	Курск (4712)77-13-04	Санкт-Петербург (812)309-46-40
Брянск (4832)59-03-52	Липецк (4742)52-20-81	Саратов (845)249-38-78
Владивосток (423)249-28-31	Магнитогорск (3519)55-03-13	Смоленск (4812)29-41-54
Волгоград (844)278-03-48	Москва (495)268-04-70	Сочи (862)225-72-31
Вологда (8172)26-41-59	Мурманск (8152)59-64-93	Ставрополь (8652)20-65-13
Воронеж (473)204-51-73	Набережные Челны (8552)20-53-41	Тверь (4822)63-31-35
Екатеринбург (343)384-55-89	Нижний Новгород (831)429-08-12	Томск (3822)98-41-53
Иваново (4932)77-34-06	Новокузнецк (3843)20-46-81	Тула (4872)74-02-29
Ижевск (3412)26-03-58	Новосибирск (383)227-86-73	Тюмень (3452)66-21-18
Казань (843)206-01-48	Орел (4862)44-53-42	Ульяновск (8422)24-23-59
Калининград (4012)72-03-81	Оренбург (3532)37-68-04	Уфа (347)229-48-12
Калуга (4842)92-23-67	Пенза (8412)22-31-16	Челябинск (351)202-03-61
Кемерово (3842)65-04-62	Пермь (342)205-81-47	Череповец (8202)49-02-64
Киров (8332)68-02-04	Ростов-на-Дону (863)308-18-15	Ярославль (4852)69-52-93

Единый адрес: ctv@nt-rt.ru **Веб-сайт:** www.clilive.nt-rt.ru