

По вопросам продаж и поддержки обращайтесь:

Архангельск (8182)63-90-72	Краснодар (861)203-40-90	Рязань (4912)46-61-64
Астана (7172)727-132	Красноярск (391)204-63-61	Самара (846)206-03-16
Белгород (4722)40-23-64	Курск (4712)77-13-04	Санкт-Петербург (812)309-46-40
Брянск (4832)59-03-52	Липецк (4742)52-20-81	Саратов (845)249-38-78
Владивосток (423)249-28-31	Магнитогорск (3519)55-03-13	Смоленск (4812)29-41-54
Волгоград (844)278-03-48	Москва (495)268-04-70	Сочи (862)225-72-31
Вологда (8172)26-41-59	Мурманск (8152)59-64-93	Ставрополь (8652)20-65-13
Воронеж (473)204-51-73	Набережные Челны (8552)20-53-41	Тверь (4822)63-31-35
Екатеринбург (343)384-55-89	Нижний Новгород (831)429-08-12	Томск (3822)98-41-53
Иваново (4932)77-34-06	Новокузнецк (3843)20-46-81	Тула (4872)74-02-29
Ижевск (3412)26-03-58	Новосибирск (383)227-86-73	Тюмень (3452)66-21-18
Казань (843)206-01-48	Орел (4862)44-53-42	Ульяновск (8422)24-23-59
Калининград (4012)72-03-81	Оренбург (3532)37-68-04	Уфа (347)229-48-12
Калуга (4842)92-23-67	Пенза (8412)22-31-16	Челябинск (351)202-03-61
Кемерово (3842)65-04-62	Пермь (342)205-81-47	Череповец (8202)49-02-64
Киров (8332)68-02-04	Ростов-на-Дону (863)308-18-15	Ярославль (4852)69-52-93

Единый адрес: ctv@nt-rt.ru **Веб-сайт:** www.clilive.nt-rt.ru

Моноблочный кондиционер CSRN-XHE2-FFA 12.2-24.4 Clivet

Крышный кондиционер
 CSRN-XHE2 FFA: тепловой насос
 Воздушного охлаждения
 Установка на крыше
Мощность от 33 до 90 кВт



Настенный электронный термостат rAD
 Основные функции:
 - управление вкл/выкл блока
 - ручной или автоматический режим лето/зима -
 установка температуры
 - установка влажности
 - информация по блоку

CLIVETPack² FFA

Крышные кондиционеры воздуха серий **CSRN-XHE2 FFA** предназначены для установки на крыше и разработаны компанией Clivet с использованием передовых технологий, доступных на рынке, для обработки воздуха. Предназначены для кондиционирования воздуха во всех типах помещений, где необходимо кондиционирование свежего воздуха с выбросом всего вытяжного воздуха таких как, кухни, лаборатории, проектные помещения и др.

- ▶ **Многогранность использования:** широкий диапазон версий, опций и аксессуаров позволяют воплотить уникальную интеграцию и гибко выполнить подбор оборудования вне зависимости от назначения и наружного климата. Зимой возможно подавать воздух до -12 град.С с электрическим предподогревом, а ниже данной температуры возможно подогреть воздух с помощью водяного или газового нагревателя.
- ▶ **Легкость размещения и монтажа:** установки исключительно компактны, идеальны для установки на различных кровлях. Установки проходят предварительное тестирование на заводе-изготовителе, позволяют осуществить быстрый запуск благодаря моноблочной конструкции, которая содержит все необходимое системе. Требуется только подключение электропитания и система воздуховодов.
- ▶ **Сниженная стоимость эксплуатации:** благодаря высокой эффективности инновационного холодильного контура, оптимизированного для работы при частичных нагрузках, свободному охлаждению и стандартной рекуперации тепла на моделях снабженных вытяжным вентилятором, опциональным электростатическим фильтром автоматическому регулированию и подстройке расходов воздуха для снижения энергопотребления и стоимости обслуживания.

функции и характеристики



Тепловой насос



С воздушным охлаждением



Наружная установка



R-410A



Герметичный спиральный



Система защиты от замораживания



Естественное охлаждение



Термодинамическая рекуперация



ECOBREEZE



Электронное управление вентилятором



Электронный расширительный клапан

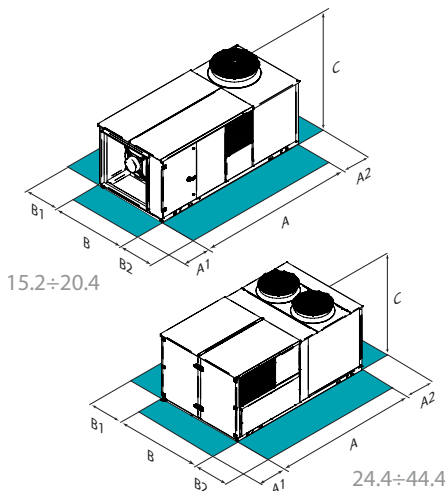


Адаптивная+



Постоянный объем воздуха

Размеры и зоны обслуживания



Размер – CSRN-XHE2-FFA		12.2	16.2	20.4	22.4	24.4
СВFFA A - Длина	mm	2560	2560	3175	3175	3175
СВFFA B - Ширина	mm	2300	2300	2300	2300	2300
СВFFA C - Высота	mm	1650	1650	1650	1650	1650
СВFFA A1	mm	1500	1500	1500	1500	1500
СВFFA A2	mm	1500	1500	1500	1500	1500
СВFFA B1	mm	1500	1500	1500	1500	1500
СВFFA B2	mm	1500	1500	1500	1500	1500
ССFFA Эксплуатационная масса	kg	1401	1425	1560	1595	1629
СВFFA Эксплуатационная масса	kg	1273	1297	1358	1393	1427

Вышеприведенные данные относятся к блоку в стандартном исполнении для указанной конструктивной конфигурации. Для всех других конфигураций - см. в техническом описании.
 СВFFA Конфигурация для свежего воздуха
 ССFFA Конфигурация для свежего воздуха с выходом

ВНИМАНИЕ! Для бесперебойной работы блока очень важно выдерживать расстояния, показанные зелеными зонами.

версии и конфигурации

КОНФИГУРАЦИЯ КОНСТРУКЦИИ:

- ▶ **CBFFA** Конфигурация для свежего воздуха (Стандартно)
- ▶ **CCFFA** Конфигурация для свежего воздуха с выходом

технические характеристики

Размер – CSRN-XHE2-FFA			12.2	16.2	20.4	22.4	24.4
CBFFA	▶ Холодильная мощность	(1) kW	33,1	49,5	76,1	83,4	90,4
CBFFA	Явная холодильная мощность	(1) kW	18,8	27,8	38,3	43,3	48,0
CBFFA	Потребление компрессоров	(1) kW	9,20	12,9	20,0	21,7	23,3
CBFFA	EER	(1) -	3,60	3,84	3,81	3,84	3,88
CBFFA	▶ Тепловая мощность	(2) kW	39,6	50,0	73,2	81,4	89,5
CBFFA	Потребление компрессоров	(2) kW	9,90	11,9	17,2	18,2	20,7
CBFFA	COP	(2) -	4,00	4,20	4,26	4,47	4,32
CBFFA	Кол-во компрессоров	Nr	2	2	4	4	4
CBFFA	Тип компрессоров	(3) -	Scroll	Scroll	Scroll	Scroll	Scroll
CBFFA	Расход приточного воздуха	l/s	944	1250	1667	1944	2222
CBFFA	Тип приточного вентилятора	(4) -	RAD	RAD	RAD	RAD	RAD
CBFFA	Количество приточных вентиляторов	Nr	1	1	1	1	1
CBFFA	Диаметр вентилятора	mm	400	400	560	560	560
CBFFA	Макс. статический напор приточного вентилятора	(5) Pa	675	470	775	730	650
CBFFA	Номинальное напряжение	V	400/3/50	400/3/50	400/3/50	400/3/50	400/3/50
CBFFA	Уровень звукового давления	dB(A)	65	66	67	68	69

Примечание

- (1) Наружный воздух 27°C С.Т./19°C М.Т. Температура наружного воздуха: 35°C С.Т./ 24°C М.Т. EER относится только к компрессорам
- (2) Температура внутреннего воздуха 20°C С.Т. Наружная температура 7°C С.Т./6°C М.Т. COP относится только к компрессорам

- (3) SCROLL = спиральный компрессор
- (4) RAD = радиальный вентилятор
- (5) Свободное статическое давление для преодоления сопротивления приточной сети CBFFA Конфигурация для свежего воздуха

аксессуары

- ▶ **RE1** Система термодинамической рекуперации (конструктивная конфигурация С)
- ▶ **M3** Раздача воздуха вниз
- ▶ **M5** Версия с распределением воздуха вверх
- ▶ **R3** Забор воздуха снизу
- ▶ **DAOP** Клапан избыточного давления
- ▶ **PCOSM** Постоянный расход воздуха на выходе
- ▶ **PCOSME** Постоянный расход воздуха на притоке и вытяжке
- ▶ **CREFB** Устройство для снижения потребляемой мощности вентиляторов ECOBREEZE
- ▶ **VENH** Вентиляторы с повышенным напором
- ▶ **F7** Высокоэффективный воздушный фильтр класса F7
- ▶ **FES** Электростатический фильтр
- ▶ **PSAF** Дифференциальное реле перепада давления на загрязненных воздушных фильтрах
- ▶ **EH17** 18 кВт электронагреватели
- ▶ **EH22** Электрические нагреватели 27 кВт (разм. 20.4÷24.4)
- ▶ **EH12** 9 кВт электронагреватели (разм. 12.2÷16.2)
- ▶ **EH14** 12 кВт электронагреватели (разм. 12.2÷16.2)
- ▶ **CHW2** 2-х рядный водяной нагреватель
- ▶ **3WVM** Регулирующий 3-х ходовый клапан
- ▶ **2WVM** 2-х ходовый клапан
- **GC08X** Газовый конденсационный модуль нагрева с плавным регулированием 44 кВт
- **GC09X** Модуль конденсационного газового нагрева с управлением 65 кВт
- **GC10X** Модуль конденсационного газового нагрева с управлением 82 кВт (разм. 20.4÷24.4)
- **GC01X** Газовый конденсационный модуль нагрева с плавным регулированием 35 кВт (разм. 12.2÷16.2)
- ▶ **LTEMP1** Исполнение для работы при низкой температуре наружного воздуха
- ▶ **CPHG** Теплообменник подогрева горячим газом
- ▶ **HSE8** Электродный паровой увлажнитель 8 кг/ч
- ▶ **HSE9** Пароувлажнитель с погружными электродами 15 кг/ч (разм. 20.4÷24.4)
- ▶ **HWS** Испарительный увлажнитель поверхностного типа
- ▶ **HSE5** Электродный пароувлажнитель от 5 кг/час (разм. 12.2÷16.2)
- ▶ **MHP** Манометры высокого и низкого давления
- ▶ **CMSC9** Модуль для последовательного соединения с системой централизованного управления по протоколу Modbus
- ▶ **CMSC10** Модуль последовательной связи с системой диспетчеризации на базе протокола LonWorks
- ▶ **CMSC11** Модуль последовательной связи с протоколом BACnet-IP
- ▶ **CTERM** Дистанционная клавиатура для управления температурой и влажностью
- ▶ **PM** Фазовый монитор
- ▶ **PFCP** Конденсаторы для увеличения коэффициента мощности (cosφ>0,9)
- ▶ **SFSTC** Устройство для плавного пуска компрессора
- **CLMX** Clivet Master System
- ▶ **PCMO** Сэндвич-панели класса огнезащиты M0
- **AMRX** Резиновые антивибрационные опоры
- **AMRMX** Резиновые антивибрационные опоры для блока и газового модуля
- **RCX** Бордюр для установки на крыше

Условные обозначения и примечания

- Аксессуары, поставляемые отдельно.

Для проверки совместимости различных опций обратитесь к техническому каталогу или нашему веб-сайту к разделу "Системы и Продукты"

По вопросам продаж и поддержки обращайтесь:

Архангельск (8182)63-90-72	Краснодар (861)203-40-90	Рязань (4912)46-61-64
Астана (7172)727-132	Красноярск (391)204-63-61	Самара (846)206-03-16
Белгород (4722)40-23-64	Курск (4712)77-13-04	Санкт-Петербург (812)309-46-40
Брянск (4832)59-03-52	Липецк (4742)52-20-81	Саратов (845)249-38-78
Владивосток (423)249-28-31	Магнитогорск (3519)55-03-13	Смоленск (4812)29-41-54
Волгоград (844)278-03-48	Москва (495)268-04-70	Сочи (862)225-72-31
Вологда (8172)26-41-59	Мурманск (8152)59-64-93	Ставрополь (8652)20-65-13
Воронеж (473)204-51-73	Набережные Челны (8552)20-53-41	Тверь (4822)63-31-35
Екатеринбург (343)384-55-89	Нижний Новгород (831)429-08-12	Томск (3822)98-41-53
Иваново (4932)77-34-06	Новокузнецк (3843)20-46-81	Тула (4872)74-02-29
Ижевск (3412)26-03-58	Новосибирск (383)227-86-73	Тюмень (3452)66-21-18
Казань (843)206-01-48	Орел (4862)44-53-42	Ульяновск (8422)24-23-59
Калининград (4012)72-03-81	Оренбург (3532)37-68-04	Уфа (347)229-48-12
Калуга (4842)92-23-67	Пенза (8412)22-31-16	Челябинск (351)202-03-61
Кемерово (3842)65-04-62	Пермь (342)205-81-47	Череповец (8202)49-02-64
Киров (8332)68-02-04	Ростов-на-Дону (863)308-18-15	Ярославль (4852)69-52-93

Единый адрес: ctv@nt-rt.ru **Веб-сайт:** www.clilive.nt-rt.ru