

По вопросам продаж и поддержки обращайтесь:

Архангельск (8182)63-90-72	Краснодар (861)203-40-90	Рязань (4912)46-61-64
Астана (7172)727-132	Красноярск (391)204-63-61	Самара (846)206-03-16
Белгород (4722)40-23-64	Курск (4712)77-13-04	Санкт-Петербург (812)309-46-40
Брянск (4832)59-03-52	Липецк (4742)52-20-81	Саратов (845)249-38-78
Владивосток (423)249-28-31	Магнитогорск (3519)55-03-13	Смоленск (4812)29-41-54
Волгоград (844)278-03-48	Москва (495)268-04-70	Сочи (862)225-72-31
Вологда (8172)26-41-59	Мурманск (8152)59-64-93	Ставрополь (8652)20-65-13
Воронеж (473)204-51-73	Набережные Челны (8552)20-53-41	Тверь (4822)63-31-35
Екатеринбург (343)384-55-89	Нижний Новгород (831)429-08-12	Томск (3822)98-41-53
Иваново (4932)77-34-06	Новокузнецк (3843)20-46-81	Тула (4872)74-02-29
Ижевск (3412)26-03-58	Новосибирск (383)227-86-73	Тюмень (3452)66-21-18
Казань (843)206-01-48	Орел (4862)44-53-42	Ульяновск (8422)24-23-59
Калининград (4012)72-03-81	Оренбург (3532)37-68-04	Уфа (347)229-48-12
Калуга (4842)92-23-67	Пенза (8412)22-31-16	Челябинск (351)202-03-61
Кемерово (3842)65-04-62	Пермь (342)205-81-47	Череповец (8202)49-02-64
Киров (8332)68-02-04	Ростов-на-Дону (863)308-18-15	Ярославль (4852)69-52-93

Единый адрес: ctv@nt-rt.ru **Веб-сайт:** www.clilive.nt-rt.ru

Моноблочный кондиционер CSRN-XHE2 15.1-45.2 Clivet

Моноблочный кондиционер

CSRT-XHE2: только охлаждение
 CSRN-XHE2: реверсивный тепловой насос
 Воздушное охлаждение
 Установка на крыше
Мощность от 50 до 150 кВт

CLIVETPack²

Моноблочные кондиционеры серий **CSRT-XHE2** и **CSRN-XHE2** - технологическая эволюция крышных кондиционеров, разработанных компанией Clivet для обработки и подачи воздуха. Предназначены для кондиционирования малых и средних помещений со средней посещаемостью, таких как супермаркеты, магазины, офисы и малые производства.

► **Универсальность применения:** большой выбор версий, опций и аксессуаров обеспечивает уникальную интеграцию и гибкость выбора, независимо от предполагаемого использования и климатических условий.

► **Легкость размещения и монтажа:** исключительно компактные блоки, идеально подходят для размещения на крышах, с нижней или боковой подачей и забором воздуха. Эти блоки, предварительно протестированные на заводе, готовы к запуску, благодаря моноблочному подходу. Они включают в себя все необходимое для работы системы. Необходимо только подключить блоки к электросети и воздухораспределительной системе.

► **Прочность и энергосбережение:** энергопотребление, а значит и эксплуатационные затраты, резко сокращаются, благодаря высокой эффективности инновационного двойного холодильного контура, опциональной системе электронной фильтрации, plug-fan вентиляторам с электронным управлением двигателя, автоматическому контролю потока воздуха и функции переменного потока.

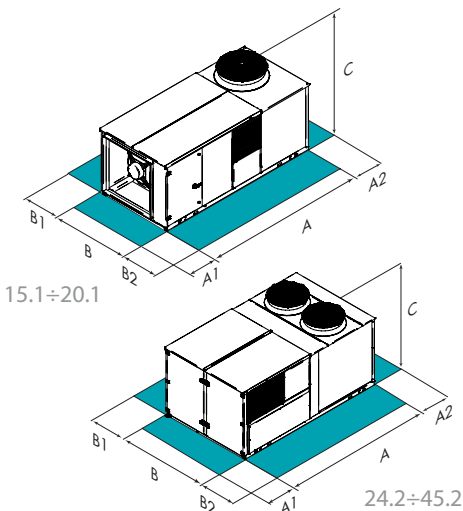
PACKAGED



функции и характеристики



Размеры и зоны обслуживания



Размер – CSRN-XHE2		15.1	20.1	24.2	26.2	30.2	35.2	40.2	45.2
CAK	A - Длина	mm 3400	3400	3725	3725	3725	3725	3725	3725
CAK	B - Ширина	mm 1620	1620	2290	2290	2290	2290	2290	2290
CAK	C - Высота	mm 1610	1610	1610	1610	1610	1910	1910	1910
CAK	A1	mm 1500	1500	1500	1500	1500	1500	1500	1500
CAK	A2	mm 1500	1500	1500	1500	1500	1500	1500	1500
CAK	B1	mm 1500	1500	1500	1500	1500	1500	1500	1500
CAK	B2	mm 1500	1500	1500	1500	1500	1500	1500	1500
CBK	Эксплуатационная масса	kg 861	880	1393	1425	1429	1521	1559	1564
CAK	Эксплуатационная масса	kg 861	880	1393	1425	1429	1521	1559	1564
CSK	Эксплуатационная масса	kg 995	1014	1601	1633	1637	1778	1816	1821
CCSP	Эксплуатационная масса	kg 1026	1045	1647	1679	1683	1836	1874	1879

Размер – CSRT-XHE2		15.1	20.1	24.2	26.2	30.2	35.2	40.2	45.2
CAK	A - Длина	mm 3400	3400	3725	3725	3725	3725	3725	3725
CAK	B - Ширина	mm 1620	1620	2290	2290	2290	2290	2290	2290
CAK	C - Высота	mm 1610	1610	1610	1610	1610	1910	1910	1910
CAK	A1	mm 1500	1500	1500	1500	1500	1500	1500	1500
CAK	A2	mm 1500	1500	1500	1500	1500	1500	1500	1500
CAK	B1	mm 1500	1500	1500	1500	1500	1500	1500	1500
CAK	B2	mm 1500	1500	1500	1500	1500	1500	1500	1500
CAK	Эксплуатационная масса	kg 845	864	1367	1399	1403	1490	1528	1533

Вышеприведенные данные относятся к блоку в стандартном исполнении для указанной конструктивной конфигурации. Для всех других конфигураций - см. в техническом описании.

- CAK Конфигурация с одним вентилятором для работы в режиме полной рециркуляции
- CBK Конфигурация с одним вентилятором для рециркуляции и забора свежего воздуха на смешение
- CSK Конфигурация с дополнительным выбросным вентилятором, камерой смешения и выбросом отработанного воздуха
- CCSP Конфигурация с двойной секцией вентилятора, камерой свежего воздуха и термодинамической рекуперацией THOR

ВНИМАНИЕ! Для бесперебойной работы блока очень важно выдерживать расстояния, показанные зелеными зонами.

версии и конфигурации

КОНФИГУРАЦИЯ КОНСТРУКЦИИ:

- ▶ **САК** Конфигурация с одним вентилятором для работы в режиме полной рециркуляции
- ▶ **СВК** Конфигурация с одним вентилятором для рециркуляции и забора свежего воздуха на смешение

- ▶ **ССК** Конфигурации с дополнительным выбросным вентилятором, камерой смешения и выбросом отработанного воздуха
- ▶ **ССКР** Конфигурация с двойной секцией вентилятора, камерой свежего воздуха и термодинамической рекуперацией THOR

технические характеристики

Размер – CSRN-XHE2			15.1	20.1	24.2	26.2	30.2	35.2	40.2	45.2
ССКР	▶ Холодильная мощность (1)	kW	55,5	69,4	82,9	93,9	104	126	138	151
ССКР	Явная холодильная мощность (1)	kW	42,3	53,0	60,5	67,9	75,2	92,6	98,6	110
ССКР	Потребление компрессоров (1)	kW	13,1	18,1	20,9	22,2	26,1	30,1	34,5	39,3
ССКР	EER (1)	-	4,24	3,83	3,97	4,23	3,98	4,18	4,01	3,85
ССКР	▶ Тепловая мощность (2)	kW	53,0	68,9	79,7	92,9	103	125	140	157
ССКР	Потребление компрессоров (2)	kW	9,70	13,1	15,8	18,0	20,5	24,1	29,4	31,3
ССКР	СОР (2)	-	5,46	5,26	5,04	5,16	5,02	5,17	4,77	5,02
ССКР	Холодильные контуры	Nr	1	1	2	2	2	2	2	2
ССКР	Кол-во компрессоров	Nr	1	1	2	2	2	2	2	2
ССКР	Тип компрессоров (3)	-	Scroll	Scroll	Scroll	Scroll	Scroll	Scroll	Scroll	Scroll
ССКР	Расход приточного воздуха	l/s	2500	3194	3750	4167	4722	5139	5833	6389
ССКР	Тип приточного вентилятора (4)	-	RAD	RAD	RAD	RAD	RAD	RAD	RAD	RAD
ССКР	Количество приточных вентиляторов	Nr	1	1	2	2	2	2	2	2
ССКР	Диаметр вентилятора	mm	630	630	560	560	560	630	630	630
ССКР	Макс. статический напор приточного вентилятора (5)	Pa	510	390	510	510	510	510	440	380
ССКР	Тип вытяжного вентилятора (6)	-	RAD	RAD	RAD	RAD	RAD	RAD	RAD	RAD
ССКР	Количество вытяжных вентиляторов	Nr	1	1	2	2	2	2	2	2
ССКР	Номинальное напряжение	V	400/3/50	400/3/50	400/3/50	400/3/50	400/3/50	400/3/50	400/3/50	400/3/50
ССКР	Уровень звукового давления (7)	dB(A)	64	66	67	68	69	70	71	72

Размер – CSRT-XHE2			15.1	20.1	24.2	26.2	30.2	35.2	40.2	45.2
ССКР	▶ Холодильная мощность (1)	kW	55,3	69,1	82,7	93,6	104	125	138	151
ССКР	Явная холодильная мощность (1)	kW	42,2	52,9	60,3	67,7	75,0	92,3	98,3	110
ССКР	Потребление компрессоров (1)	kW	13,3	18,3	21,1	22,4	26,4	30,4	34,9	39,7
ССКР	EER (1)	-	4,16	3,78	3,92	4,18	3,92	4,12	3,96	3,80
ССКР	Холодильные контуры	Nr	1	1	2	2	2	2	2	2
ССКР	Кол-во компрессоров	Nr	1	1	2	2	2	2	2	2
ССКР	Тип компрессоров (3)	-	Scroll	Scroll	Scroll	Scroll	Scroll	Scroll	Scroll	Scroll
ССКР	Расход приточного воздуха	l/s	2500	3194	3750	4167	4722	5139	5833	6389
ССКР	Тип приточного вентилятора (4)	-	RAD	RAD	RAD	RAD	RAD	RAD	RAD	RAD
ССКР	Количество приточных вентиляторов	Nr	1	1	2	2	2	2	2	2
ССКР	Диаметр вентилятора	mm	630	630	560	560	560	630	630	630
ССКР	Макс. статический напор приточного вентилятора (5)	Pa	510	390	510	510	510	510	440	380
ССКР	Тип вытяжного вентилятора (6)	-	RAD	RAD	RAD	RAD	RAD	RAD	RAD	RAD
ССКР	Количество вытяжных вентиляторов (6)	Nr	1	1	2	2	2	2	2	2
ССКР	Номинальное напряжение	V	400/3/50	400/3/50	400/3/50	400/3/50	400/3/50	400/3/50	400/3/50	400/3/50
ССКР	Уровень звукового давления (7)	dB(A)	64	66	67	68	69	70	71	72

Примечание

Производительность относится к работе с 30% вытяжного воздуха и наружного с термодинамической рекуперацией THOR (ССКР)

- (1) Наружный воздух 27°C С.Т./19°C М.Т. Температура воздуха на входе внешнего теплообменника 35°C; EERc относится только к компрессорам
- (2) Температура внутреннего воздуха 20°C С.Т. Наружная температура 7°C С.Т./6°C М.Т. СОР относится только к компрессорам
- (3) SCROLL = спиральный компрессор
- (4) RAD = радиальный вентилятор
- (5) Внешнее статическое давление на сеть для преодоления сопротивления подающих и забирающих воздуховодов

- (6) Конфигурация с двойной секцией вентилятора на рециркуляции, свежий воздух, вытяжка, термодинамическая рекуперация (ССК) и конфигурация с двойной секцией вентилятора для впадачи воздуха и термодинамической рекуперацией THOR (ССКР)
- (7) Уровни шумового давления относятся к блоку, работающему при полной нагрузке в расчетных условиях. Уровень звукового давления измерен на расстоянии 1 м от поверхности блока, работающего на открытом пространстве. Внешнее статическое давление 50 Па. (стандарт UNI EN ISO 9614-2)

ССКР Конфигурация с двойной секцией вентилятора, камерой свежего воздуха и термодинамической рекуперацией THOR



аксессуары

- ▶ **REC** Термодинамический рекуператор на вытяжном воздухе (ССК версия)
- ▶ **THR** Термодинамическая рекуперация на вытяжном воздухе THOR (версия ССКР)
- ▶ **FC** Свободное-охлаждение на основе температуры
- ▶ **FCE** Свободное-охлаждение в соответствии с наружной энтальпией
- ▶ **M3** Раздача воздуха вниз
- ▶ **M5** Версия с распределением воздуха вверх
- ▶ **ML** Боковой выход (разм. 15.1÷20.1)
- ▶ **R3** Забор воздуха снизу
- ▶ **SER** Клапан свежего воздуха с ручным приводом
- ▶ **SERM** Клапан на подаче свежего воздуха с приводом ОТКР/ЗАКР
- ▶ **SERMD** Управляемый выходной воздушный клапан
- ▶ **PVAR** Переменный расход воздуха
- ▶ **PCOSM** Постоянный расход воздуха на выходе
- ▶ **PAQC** Датчик качества воздуха для регулирования CO₂ ч/м
- ▶ **PAQCV** Датчик качества воздуха для регулирования CO₂ и ЛОС ч/м
- ▶ **CREFB** Устройство для снижения потребляемой мощности вентиляторов ECOBREEZE
- ▶ **VENH** Вентиляторы с повышенным напором
- ▶ **F7** Высокоэффективный воздушный фильтр класса F7
- ▶ **FES** Электростатический фильтр
- ▶ **PSAF** Дифференциальное реле перепада давления на загрязненных воздушных фильтрах
- ▶ **EH12** 9 кВт электронагреватели (разм. 15.1÷20.1)
- ▶ **EH14** 12 кВт электронагреватели (разм. 15.1÷30.2)
- ▶ **EH17** 18 кВт электронагреватели
- ▶ **EH20** 24 кВт электронагреватели (разм. 24.2÷45.2)
- ▶ **EH24** Электрический нагреватель 36 кВт (разм. 35.2÷45.2)
- ▶ **CHW2** 2-х рядный водяной нагреватель
- ▶ **CHWER** Регенерация энергии от холодильного оборудования
- ▶ **3WVM** Регулирующий 3-х ходовый клапан
- ▶ **2WVM** 2-х ходовый клапан
- ▶ **GC01** Газовый конденсационный модуль нагрева с плавным регулированием 35 кВт (разм. 15.1÷20.1)
- ▶ **GC08** Газовый конденсационный модуль нагрева с плавным регулированием 44 кВт (разм. 15.1÷20.1)
- ▶ **GC09** Модуль конденсационного газового нагрева с управлением 65 кВт (разм. 15.1÷20.1)
- ▶ **GD11** Модуль газового нагрева с 2 ступенями управления 35 kW (разм. 15.1÷20.1)
- ▶ **GD11X** Модуль газового нагрева с 2 ступенями управления 35 kW (разм. 24.2÷30.2)
- ▶ **GD13** Модуль газового нагрева с 2 ступенями управления 53 кВт (разм. 15.1÷20.1)
- ▶ **GD13X** Модуль газового нагрева с 2 ступенями управления 53 кВт (разм. 24.2÷45.2)
- ▶ **GD12** Модуль газового нагрева с 2 ступенями управления 44 кВт (разм. 15.1÷20.1)
- ▶ **GD12X** Модуль газового нагрева с 2 ступенями управления 44 кВт (разм. 24.2÷30.2)
- ▶ **GD14** Модуль газового нагрева с 2 ступенями управления 74 кВт (разм. 15.1÷20.1)
- ▶ **GD14X** Модуль газового нагрева с 2 ступенями управления 74 кВт (разм. 24.2÷45.2)
- ▶ **GD15X** Модуль газового нагрева с 2 ступенями управления 100 кВт (разм. 24.2÷45.2)
- ▶ **GD16X** Модуль газового нагрева с 2 ступенями управления 147 кВт (разм. 35.2÷45.2)
- ▶ **LTEMP1** Исполнение для работы при низкой температуре наружного воздуха
- ▶ **CPHG** Теплообменник подогрева горячим газом
- ▶ **HSE3** Пароувлажнитель с погружными электродами 3 кг/ч (разм. 15.1÷30.2)
- ▶ **HSE5** Пароувлажнитель с погружными электродами 5 кг/ч (разм. 15.1÷30.2)
- ▶ **HSE8** Пароувлажнитель с погружными электродами 8 кг/ч
- ▶ **HSE9** Пароувлажнитель с погружными электродами 15 кг/ч
- ▶ **HWS** Испарительный увлажнитель поверхностного типа
- ▶ **MHP** Манометры высокого и низкого давления
- ▶ **CMSC9** Модуль для последовательного соединения с системой централизованного управления по протоколу Modbus
- ▶ **CMSC10** Модуль последовательной связи с системой диспетчеризации на базе протокола LonWorks
- ▶ **CMSC11** Модуль последовательной связи с протоколом BACnet-IP
- ▶ **PM** Фазовый монитор
- ▶ **PFCP** Конденсаторы для увеличения коэффициента мощности ($\cos\phi > 0,9$)
- ▶ **DESM** Датчик дыма
- ▶ **SFSTC** Устройство для плавного пуска компрессора
- ▶ **CLMX** Clivet Master System
- ▶ **PCMO** Сэндвич-панели класса огнезащиты M0
- ▶ **AMRX** Резиновые антивибрационные опоры
- ▶ **RCX** Бордюр для установки на крыше

Условные обозначения и примечания

- Аксессуары, поставляемые отдельно.

Для проверки совместимости различных опций обратитесь к техническому каталогу или нашему веб-сайту к разделу "Системы и Продукты"

По вопросам продаж и поддержки обращайтесь:

Архангельск (8182)63-90-72	Краснодар (861)203-40-90	Рязань (4912)46-61-64
Астана (7172)727-132	Красноярск (391)204-63-61	Самара (846)206-03-16
Белгород (4722)40-23-64	Курск (4712)77-13-04	Санкт-Петербург (812)309-46-40
Брянск (4832)59-03-52	Липецк (4742)52-20-81	Саратов (845)249-38-78
Владивосток (423)249-28-31	Магнитогорск (3519)55-03-13	Смоленск (4812)29-41-54
Волгоград (844)278-03-48	Москва (495)268-04-70	Сочи (862)225-72-31
Вологда (8172)26-41-59	Мурманск (8152)59-64-93	Ставрополь (8652)20-65-13
Воронеж (473)204-51-73	Набережные Челны (8552)20-53-41	Тверь (4822)63-31-35
Екатеринбург (343)384-55-89	Нижний Новгород (831)429-08-12	Томск (3822)98-41-53
Иваново (4932)77-34-06	Новокузнецк (3843)20-46-81	Тула (4872)74-02-29
Ижевск (3412)26-03-58	Новосибирск (383)227-86-73	Тюмень (3452)66-21-18
Казань (843)206-01-48	Орел (4862)44-53-42	Ульяновск (8422)24-23-59
Калининград (4012)72-03-81	Оренбург (3532)37-68-04	Уфа (347)229-48-12
Калуга (4842)92-23-67	Пенза (8412)22-31-16	Челябинск (351)202-03-61
Кемерово (3842)65-04-62	Пермь (342)205-81-47	Череповец (8202)49-02-64
Киров (8332)68-02-04	Ростов-на-Дону (863)308-18-15	Ярославль (4852)69-52-93

Единый адрес: ctv@nt-rt.ru **Веб-сайт:** www.clilive.nt-rt.ru