

По вопросам продаж и поддержки обращайтесь:

Архангельск (8182)63-90-72	Краснодар (861)203-40-90	Рязань (4912)46-61-64
Астана (7172)727-132	Красноярск (391)204-63-61	Самара (846)206-03-16
Белгород (4722)40-23-64	Курск (4712)77-13-04	Санкт-Петербург (812)309-46-40
Брянск (4832)59-03-52	Липецк (4742)52-20-81	Саратов (845)249-38-78
Владивосток (423)249-28-31	Магнитогорск (3519)55-03-13	Смоленск (4812)29-41-54
Волгоград (844)278-03-48	Москва (495)268-04-70	Сочи (862)225-72-31
Вологда (8172)26-41-59	Мурманск (8152)59-64-93	Ставрополь (8652)20-65-13
Воронеж (473)204-51-73	Набережные Челны (8552)20-53-41	Тверь (4822)63-31-35
Екатеринбург (343)384-55-89	Нижний Новгород (831)429-08-12	Томск (3822)98-41-53
Иваново (4932)77-34-06	Новокузнецк (3843)20-46-81	Тула (4872)74-02-29
Ижевск (3412)26-03-58	Новосибирск (383)227-86-73	Тюмень (3452)66-21-18
Казань (843)206-01-48	Орел (4862)44-53-42	Ульяновск (8422)24-23-59
Калининград (4012)72-03-81	Оренбург (3532)37-68-04	Уфа (347)229-48-12
Калуга (4842)92-23-67	Пенза (8412)22-31-16	Челябинск (351)202-03-61
Кемерово (3842)65-04-62	Пермь (342)205-81-47	Череповец (8202)49-02-64
Киров (8332)68-02-04	Ростов-на-Дону (863)308-18-15	Ярославль (4852)69-52-93

Единый адрес: ctv@nt-rt.ru **Веб-сайт:** www.clilive.nt-rt.ru

Фанкойлы ELFOSPACE 003.0-051.0 Clivet

Фанкойл

Корпусной и бескорпусной, для вертикальной и горизонтальной установки
Мощность от 1,5 до 10,7 кВт



ELFOSpace

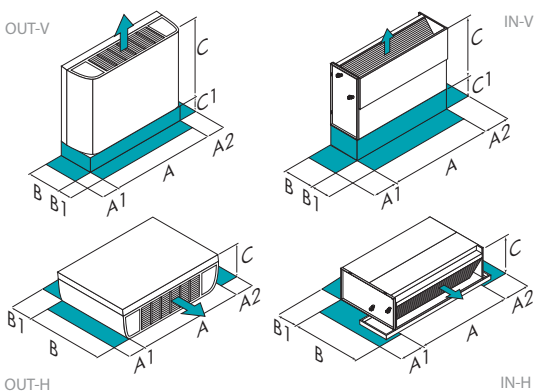
ELFOSpace OUT и IN - фанкойлы для открытой и скрытой установки в жилых помещениях.

- ▶ Версии 2-х и 4-х трубные
- ▶ Доступно исполнение с безщеточными вентиляторами DC (модели с 003.0 по 031.0);
- ▶ Интуитивно понятное управление;
- ▶ Разработан для подключения к ELFOControl или общим системам управления;
- ▶ Отличаются низким уровнем шума и простотой технического обслуживания;
- ▶ Доступно 12 различных типоразмеров.

функции и характеристики



Размеры и зоны обслуживания



ВНИМАНИЕ! Для бесперебойной работы блока очень важно выдерживать расстояния, показанные зелеными зонами.

Размер – ELFOSPACE		003.0	005.0	007.0	009.0	011.0	015.0	017.0	021.0	025.0	031.0	041.0	051.0
OUTV	A - Длина	mm 670	670	870	870	1070	1070	1270	1270	1470	1470	1670	1670
OUTV	B - Ширина	mm 220	220	220	220	220	220	220	220	220	220	220	220
OUTV	C - Высота	mm 470	470	470	470	470	470	470	470	470	470	470	470
OUTV	A1	mm 200	200	200	200	200	200	200	200	200	200	200	200
OUTV	A2	mm 200	200	200	200	200	200	200	200	200	200	200	200
OUTV	B1	mm 250	250	250	250	250	250	250	250	250	250	250	250
OUTV	C1	mm 90	90	90	90	90	90	90	90	90	90	90	90
INV	A - Длина	mm 450	450	650	650	850	850	1050	1050	1250	1250	1450	1450
INV	B - Ширина	mm 215	215	215	215	215	215	215	215	215	215	215	215
INV	C - Высота	mm 450	450	450	450	450	450	450	450	450	450	450	450
INV	A1	mm 200	200	200	200	200	200	200	200	200	200	200	200
INV	A2	mm 200	200	200	200	200	200	200	200	200	200	200	200
INV	B1	mm 250	250	250	250	250	250	250	250	250	250	250	250
INV	C1	mm 90	90	90	90	90	90	90	90	90	90	90	90
OUTH	A - Длина	mm 670	670	870	870	1070	1070	1270	1270	1470	1470	1670	1670
OUTH	B - Ширина	mm 470	470	470	470	470	470	470	470	470	470	470	470
OUTH	C - Высота	mm 220	220	220	220	220	220	220	220	220	220	220	220
OUTH	A1	mm 200	200	200	200	200	200	200	200	200	200	200	200
OUTH	A2	mm 200	200	200	200	200	200	200	200	200	200	200	200
OUTH	B1	mm 90	90	90	90	90	90	90	90	90	90	90	90
INH	A - Длина	mm 545	545	745	745	945	945	1145	1145	1345	1345	1545	1545
INH	B - Ширина	mm 450	450	450	450	450	450	450	450	450	450	450	450
INH	C - Высота	mm 215	215	215	215	215	215	215	215	215	215	215	215
INH	A1	mm 200	200	200	200	200	200	200	200	200	200	200	200
INH	A2	mm 200	200	200	200	200	200	200	200	200	200	200	200
INH	B1	mm 90	90	90	90	90	90	90	90	90	90	90	90
CC2-INV	Эксплуатационная масса	kg 11	11	14	14	20	20	23	24	27	28	31	34
CC4-INV	Эксплуатационная масса	kg 11	12	14	15	20	21	23	25	27	29	31	35
CC4-INV	Эксплуатационная масса	kg 12	12	14	15	21	22	24	26	28	30	32	36
CC4-INV	Эксплуатационная масса	kg 12	12	15	16	21	22	24	26	28	30	32	36
CC2-OUTV	Эксплуатационная масса	kg 14	14	16	17	22	24	26	28	30	32	34	38
CC2-OUTH	Эксплуатационная масса	kg 15	15	18	19	24	26	28	30	33	34	37	41
CC4-OUTH	Эксплуатационная масса	kg 16	16	19	20	26	27	30	31	34	36	39	42
CC4-OUTV	Эксплуатационная масса	kg 14	15	17	18	24	25	27	29	31	33	35	39

Вышеприведенные данные относятся к блоку в стандартном исполнении для указанной конструктивной конфигурации. Для всех других конфигураций - см. в техническом описании.

OUTV Версия вертикальная корпусная
 INV Версия вертикальная бескорпусная
 OUTH Версия горизонтальная корпусная
 INH Версия горизонтальная бескорпусная
 CC2-INV 2-х трубный-Версия вертикальная бескорпусная
 CC4-INV 4-х трубный-Версия вертикальная бескорпусная
 CC4-INV 4-х трубный-Версия горизонтальная бескорпусная
 CC2-OUTV 2-х трубный-Версия вертикальная корпусная
 CC2-OUTH 2-х трубный-Версия горизонтальная корпусная
 CC4-OUTH 4-х трубный-Версия горизонтальная корпусная
 CC4-OUTV 4-х трубный-Версия вертикальная корпусная

CC2-INV 2-х трубный-Версия горизонтальная бескорпусная
 CC4-INV 4-х трубный-Версия вертикальная бескорпусная
 CC4-INV 4-х трубный-Версия горизонтальная бескорпусная
 CC2-OUTV 2-х трубный-Версия вертикальная корпусная
 CC2-OUTH 2-х трубный-Версия горизонтальная корпусная
 CC4-OUTH 4-х трубный-Версия горизонтальная корпусная
 CC4-OUTV 4-х трубный-Версия вертикальная корпусная

версии и конфигурации

ВЕРСИЯ:

- ▶ **INV** Версия вертикальная безкорпусная (Стандартно)
- ▶ **OUTV** Версия вертикальная корпусная
- ▶ **OUTH** Версия горизонтальная корпусная
- ▶ **INH** Версия горизонтальная безкорпусная

КОНФИГУРАЦИЯ ТЕПЛООБМЕННИКА:

- ▶ **CC2** Конфигурация теплообменника для 2-х трубной системы (Стандартно)
- ▶ **CC4** Конфигурация теплообменника для 4-х трубной системы

ФИТИНГИ НА ВОДЯНЫЕ ТРУБОПРОВОДЫ:

- ▶ **SX** Подключение воды с левой стороны (Стандартно)
- ▶ **DX** Подключение воды с правой стороны

технические характеристики

Размер – ELFOSPACE			003.0	005.0	007.0	009.0	011.0	015.0	017.0	021.0	025.0	031.0	041.0	051.0
2-х трубный														
▶ Холодильная мощность (1)	kW		1,50	2,00	2,53	3,02	3,75	4,25	5,52	6,42	7,53	9,02	9,60	10,7
▶ Явная холодильная мощность (1)	kW		1,29	1,62	2,07	2,31	2,87	3,23	4,33	4,80	5,67	6,62	7,64	8,36
▶ Полная потребляемая мощность блока	kW		0,055	0,055	0,085	0,085	0,075	0,075	0,14	0,14	0,18	0,18	0,28	0,28
▶ Тепловая мощность (2)	kW		3,74	4,91	5,98	6,71	8,16	9,44	12,0	13,3	15,5	18,1	21,1	23,2
▶ Полная потребляемая мощность блока	kW		0,055	0,055	0,085	0,085	0,075	0,075	0,14	0,14	0,18	0,18	0,28	0,28
Расход приточного воздуха (3)	l/s		103	111	139	153	186	200	278	292	356	364	531	539
Тип приточного вентилятора (4)	-		CFG	CFG	CFG	CFG	CFG	CFG	CFG	CFG	CFG	CFG	CFG	CFG
Количество приточных вентиляторов	Nr		1	1	1	1	2	2	2	2	2	2	3	3
Номинальное напряжение	V		230/1/50	230/1/50	230/1/50	230/1/50	230/1/50	230/1/50	230/1/50	230/1/50	230/1/50	230/1/50	230/1/50	230/1/50
Уровень звукового давления (1м)	dB(A)		44	44	50	51	43	43	49	51	54	55	57	57
4-х трубный														
▶ Холодильная мощность (1)	kW		1,45	1,94	2,47	2,92	3,65	4,11	5,39	6,23	7,35	8,81	9,42	10,5
▶ Явная холодильная мощность (1)	kW		1,24	1,57	2,02	2,22	2,78	3,11	4,21	4,64	5,52	6,44	7,47	8,18
▶ Полная потребляемая мощность блока	kW		0,055	0,055	0,085	0,085	0,075	0,075	0,14	0,14	0,18	0,18	0,28	0,28
▶ Тепловая мощность (6)	kW		1,88	1,98	3,18	3,35	4,38	4,55	6,29	6,46	7,99	8,11	11,1	11,2
▶ Полная потребляемая мощность блока	kW		0,055	0,055	0,085	0,085	0,075	0,075	0,14	0,14	0,18	0,18	0,28	0,28
Расход приточного воздуха (3)	l/s		97,0	106	133	144	178	189	267	278	342	350	514	522
Тип приточного вентилятора (4)	-		CFG	CFG	CFG	CFG	CFG	CFG	CFG	CFG	CFG	CFG	CFG	CFG
Количество приточных вентиляторов	Nr		1	1	1	1	2	2	2	2	2	2	3	3
Номинальное напряжение	V		230/1/50	230/1/50	230/1/50	230/1/50	230/1/50	230/1/50	230/1/50	230/1/50	230/1/50	230/1/50	230/1/50	230/1/50
Уровень звукового давления (1м)	dB(A)		44	44	50	51	43	43	49	51	54	55	57	57

Примечание

- (1) Внешний воздух при 27°C/19.5 W.B.; вода на входе 7°C и выходе 12°C
 (2) Температура внешнего воздуха 20°C; Впуск воды 70°C и выпуск 60°C
 (3) Поток воздуха со свободным выпуском (0 Па статическое давление)
 (4) CFG = AC центробежный вентилятор
 (5) Уровень звукового давления определяется на расстоянии 1м от блока, встроенный блок имеет меньшее значение на 2 дБ или больше.
 (6) Впуск воды 70°C и выпуск 60°C; Температура внешнего воздуха 20°C

аксессуары

- ▶ **MR** Раздача воздуха под 90°
- ▶ **R3** Забор воздуха снизу
- ▶ **RF** Забор воздуха спереди
- ▶ **RP** Забор воздуха сзади
- ▶ **RPFO** Забор воздуха сзади, с извлечением фильтра под наклоном вниз
- ▶ **RPFV** Забор воздуха сзади, с извлечением фильтра вертикально вниз
- ▶ **RPFA** Забор воздуха сзади, с извлечением фильтра вертикально вверх
- ▶ **VEC** Высокоэффективный вентилятор с электронной коммутацией (EC) (разм. 003.0+031.0)
- ▶ **CTSP1** Электронная система Clivet Talk Terminal Space
- ▶ **CPVM** Дополнительная плата управления клапаном 0-10 В
- ▶ **TR** Клеммник для подключения двигателя
- ▶ **TRM** Клеммник с термостатом минимальной температуры воды Klixon
- ▶ **HIDF1** Встроенная панель управления: переключение 3-х скоростей + вкл/выкл
- ▶ **HIDF2** Встроенная панель управления: с термостатом (переключение 3-х скоростей + вкл/выкл + зима/лето + выбор температуры)
- ▶ **HIDF4** Встроенная панель управления: с термостатом (переключение 3-х скоростей + вкл/выкл + зима/лето + выбор температуры) + термостат минимальной температуры воды
- ▶ **HIDF5** Встроенная панель управления: с термостатом + вкл/выкл электрических нагревателей
- ▶ **HIDF6** Система управления, установленная на блоке: многофункциональный комнатный термостат
- ▶ **HIDF7** Встроенное управление: электронный термостат с дисплеем
- ▶ **HIDF8** Встроенное управление: электронный термостат с дисплеем для вентилятора 0-10Vdc (разм. 003.0+031.0)
- ▶ **TRP** Защита для блока IP40
- ▶ **TRMP** Защита для блока IP40 и минимальная температура воды
- ▶ **HIDE2X** Электромеханический термостат зима/лето + 3-х скоростной переключатель + управление 3-хх. клапанами + вкл/выкл для настенной установки
- ▶ **HIDE3X** Многофункциональный дистанционный регулятор для настенной установки
- ▶ **HIDE4X** Многофункциональный комнатный регулятор для клапанов 0 – 10 В
- ▶ **HIDT2X** Электронный комнатный термостат HID-T2
- ▶ **HIDT12X** Электронный комнатный термостат HID-T12 для скрытой установки
- ▶ **HIDT3X** Электронный комнатный термостат HID-T3
- ▶ **TMX** Термостат минимальной температуры горячей воды
- ▶ **PTABX** Дистанционный датчик температуры окружающего воздуха для электромеханических термостатов.
- ▶ **DCPX** Устройство для управления несколькими блоками с одного комнатного термостата
- ▶ **RE** Электрические нагреватели
- ▶ **KB12** Балансировочный комплект для 2-х трубной системы = шаровой клапан + балансировочный клапан
- ▶ **KB12X** Балансировочный комплект для 2-х трубной системы = шаровой клапан + балансировочный клапан
- ▶ **KB14** Балансировочный комплект для 4-х трубной системы = шаровой клапан 2 шт. + балансировочный клапан 2 шт.
- ▶ **KB14X** Балансировочный комплект для 4-х трубной системы = шаровой клапан 2 шт. + балансировочный клапан 2 шт.
- ▶ **2V2** Комплект 2-х ходового клапана типа "откр/закр" для 2-х трубной системы
- ▶ **2V2X** Комплект 2-х ходового клапана типа "откр/закр" для 2-х трубной системы
- ▶ **2V4** Комплект 2-х ходового клапана типа "откр/закр" для 4-х трубной системы
- ▶ **2V4X** Комплект 2-х ходового клапана типа "откр/закр" для 4-х трубной системы
- ▶ **3V2** Комплект 3-х ходового клапана типа "откр/закр" для 2-х трубной системы
- ▶ **3V2X** Комплект 3-х ходового клапана типа "откр/закр" для 2-х трубной системы
- ▶ **3V4** Комплект 3-х ходового клапана типа "откр/закр" для 4-х трубной системы
- ▶ **3V4X** Комплект 3-х ходового клапана типа "откр/закр" для 4-х трубной системы
- ▶ **10V2** Комплект 3-х ходового клапана плавного типа 0-10 В для 2-х трубной системы
- ▶ **10V2X** Комплект 3-х ходового клапана плавного типа 0-10 В для 2-х трубной системы
- ▶ **10V4** Комплект 3-х ходового клапана плавного типа 0-10 В для 4-х трубной системы
- ▶ **10V4X** Комплект 3-х ходового клапана плавного типа 0-10 В для 4-х трубной системы
- ▶ **BRV** Комплект фитингов-отводов 90° для 3-ходовых клапанов.
- ▶ **BRV** Вспомогательный поддон для сбора конденсата (вертикальная установка)
- ▶ **BRVX** Вспомогательный поддон для сбора конденсата (вертикальная установка)
- ▶ **BROP** Дополнительный поддон для конденсата (горизонтальная установка)
- ▶ **BROPX** Дополнительный поддон для конденсата (горизонтальная установка)
- ▶ **CDP** Насос для отвода конденсата
- ▶ **CDPX** Насос для отвода конденсата
- ▶ **SERX** Клапан для подачи свежего воздуха с ручным приводом для вертикальной и горизонтальной установки
- ▶ **SERMX** Клапан на подаче свежего воздуха с приводом ОТКР/ЗАКР
- ▶ **PI90X** Опорные ножки для безкорпусных вертикальных блоков h=90 мм
- ▶ **PI155X** Опорные ножки для безкорпусных вертикальных блоков h=155 мм
- ▶ **PV90X** Опорные ножки с кожухами для корпусных вертикальных блоков h=90 мм
- ▶ **PV155X** Опорные ножки с кожухами для корпусных вертикальных блоков h=155 мм
- ▶ **PVG155X** Опорные ножки с кожухами для корпусных вертикальных блоков h=155 мм с решеткой для забора воздуха
- ▶ **FTZX** Рама из оцинкованной стали для встроенного монтажа
- ▶ **PNAX** Окрашенная панель с решетками забора и раздачи воздуха
- ▶ **PPVX** Задняя панель для блоков OUT-V без опорных ножек
- ▶ **PPV90X** Задняя панель для блоков OUT-V с опорными ножками h=90 мм
- ▶ **PPV155X** Задняя панель для блоков OUT-V с опорными ножками h=155 мм
- ▶ **PRAX** Прямой плenum на заборе воздуха
- ▶ **PRCAX** Плenum на заборе воздуха с воздушным фильтром для подключения круглых воздуховодов
- ▶ **PR90AX** Плenum с отводом на 90° на заборе воздуха
- ▶ **PRMX** Прямой плenum на раздаче воздуха
- ▶ **PR90MX** Плenum с отводом на 90° на раздаче воздуха
- ▶ **PRCMX** Плenum на раздаче воздуха для подключения круглых воздуховодов + внутренняя тепло- и звукоизоляция
- ▶ **PRCTX** Плenum для подключения круглых воздуховодов
- ▶ **PRTX** Телескопическое удлинение 0-100 мм
- ▶ **DAOJX** Камера подачи воздуха для подключения гибких воздуховодов
- ▶ **GAAX** Камера забора воздуха для подключения гибких воздуховодов
- ▶ **GRMX** Решетка на раздаче воздуха без воздушного фильтра
- ▶ **AGRMX** Алюминиевая решетка на подаче воздуха с фильтром
- ▶ **GRAX** Решетка на заборе воздуха с фильтром
- ▶ **AGRAX** Алюминиевая решетка на заборе воздуха с фильтром

Основные обозначения

- Аксессуары, поставляемые отдельно.

Для проверки совместимости различных опций обратитесь к техническому каталогу или нашему веб-сайту к разделу "Системы и Продукты"

По вопросам продаж и поддержки обращайтесь:

Архангельск (8182)63-90-72	Краснодар (861)203-40-90	Рязань (4912)46-61-64
Астана (7172)727-132	Красноярск (391)204-63-61	Самара (846)206-03-16
Белгород (4722)40-23-64	Курск (4712)77-13-04	Санкт-Петербург (812)309-46-40
Брянск (4832)59-03-52	Липецк (4742)52-20-81	Саратов (845)249-38-78
Владивосток (423)249-28-31	Магнитогорск (3519)55-03-13	Смоленск (4812)29-41-54
Волгоград (844)278-03-48	Москва (495)268-04-70	Сочи (862)225-72-31
Вологда (8172)26-41-59	Мурманск (8152)59-64-93	Ставрополь (8652)20-65-13
Воронеж (473)204-51-73	Набережные Челны (8552)20-53-41	Тверь (4822)63-31-35
Екатеринбург (343)384-55-89	Нижний Новгород (831)429-08-12	Томск (3822)98-41-53
Иваново (4932)77-34-06	Новокузнецк (3843)20-46-81	Тула (4872)74-02-29
Ижевск (3412)26-03-58	Новосибирск (383)227-86-73	Тюмень (3452)66-21-18
Казань (843)206-01-48	Орел (4862)44-53-42	Ульяновск (8422)24-23-59
Калининград (4012)72-03-81	Оренбург (3532)37-68-04	Уфа (347)229-48-12
Калуга (4842)92-23-67	Пенза (8412)22-31-16	Челябинск (351)202-03-61
Кемерово (3842)65-04-62	Пермь (342)205-81-47	Череповец (8202)49-02-64
Киров (8332)68-02-04	Ростов-на-Дону (863)308-18-15	Ярославль (4852)69-52-93

Единый адрес: ctv@nt-rt.ru **Веб-сайт:** www.clilive.nt-rt.ru