

По вопросам продаж и поддержки обращайтесь:

| | | |
|-----------------------------|---------------------------------|--------------------------------|
| Архангельск (8182)63-90-72 | Краснодар (861)203-40-90 | Рязань (4912)46-61-64 |
| Астана (7172)727-132 | Красноярск (391)204-63-61 | Самара (846)206-03-16 |
| Белгород (4722)40-23-64 | Курск (4712)77-13-04 | Санкт-Петербург (812)309-46-40 |
| Брянск (4832)59-03-52 | Липецк (4742)52-20-81 | Саратов (845)249-38-78 |
| Владивосток (423)249-28-31 | Магнитогорск (3519)55-03-13 | Смоленск (4812)29-41-54 |
| Волгоград (844)278-03-48 | Москва (495)268-04-70 | Сочи (862)225-72-31 |
| Вологда (8172)26-41-59 | Мурманск (8152)59-64-93 | Ставрополь (8652)20-65-13 |
| Воронеж (473)204-51-73 | Набережные Челны (8552)20-53-41 | Тверь (4822)63-31-35 |
| Екатеринбург (343)384-55-89 | Нижний Новгород (831)429-08-12 | Томск (3822)98-41-53 |
| Иваново (4932)77-34-06 | Новокузнецк (3843)20-46-81 | Тула (4872)74-02-29 |
| Ижевск (3412)26-03-58 | Новосибирск (383)227-86-73 | Тюмень (3452)66-21-18 |
| Казань (843)206-01-48 | Орел (4862)44-53-42 | Ульяновск (8422)24-23-59 |
| Калининград (4012)72-03-81 | Оренбург (3532)37-68-04 | Уфа (347)229-48-12 |
| Калуга (4842)92-23-67 | Пенза (8412)22-31-16 | Челябинск (351)202-03-61 |
| Кемерово (3842)65-04-62 | Пермь (342)205-81-47 | Череповец (8202)49-02-64 |
| Киров (8332)68-02-04 | Ростов-на-Дону (863)308-18-15 | Ярославль (4852)69-52-93 |

Единый адрес: ctv@nt-rt.ru **Веб-сайт:** www.clilive.nt-rt.ru

Фанкойлы ELFOSPACEWALL2 005.0-017.0 Clivet

Фанкойл

Внутренняя установка,
Настенный, корпусной

Мощность от 1,87 до 3,81 кВт

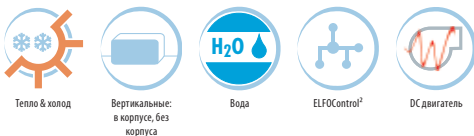
ELFOSpace



ELFOSpace WALL2 представляет собой серию фанкойлов, разработанную для быстрого и простого монтажа в пространстве над дверью или на средней высоте на стене. Благодаря своему дизайну, они особенно подходят для установки в частных домах и отелях. Особенности блоков:

- ▶ исключительно низкий уровень шума;
- ▶ управление направлением потока воздуха;
- ▶ в наличии все необходимые компоненты для монтажа и запуска (настенный термостат или инфракрасный пульт управления, 3-х или 2-х-ходовые клапаны).

функции и характеристики



Тепло & холод

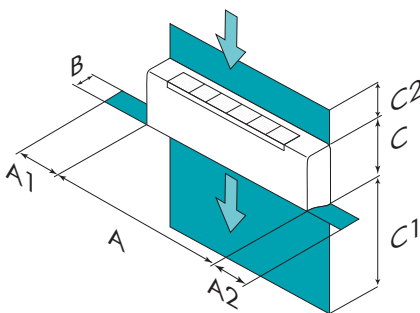
Вертикальные:
в корпусе, без
корпуса

Вода

ELFOControl²

DC двигатель

Размеры и зоны обслуживания



| Размер – ELFOSPACEWALL 2 | | 005.0 | 007.0 | 015.0 | 017.0 |
|--------------------------|----|-------|-------|-------|-------|
| A – Длина | mm | 880 | 880 | 1185 | 1185 |
| B – Ширина | mm | 212 | 212 | 212 | 212 |
| C – Высота | mm | 322 | 322 | 322 | 322 |
| A1 | mm | 150 | 150 | 150 | 150 |
| A2 | mm | 150 | 150 | 150 | 150 |
| C1 | mm | 2000 | 2000 | 2000 | 2000 |
| C2 | mm | 150 | 150 | 150 | 150 |
| Эксплуатационная масса | kg | 11 | 11 | 14 | 14 |

Вышеприведенные данные относятся к блоку в стандартном исполнении для указанной конструктивной конфигурации. Для всех других конфигураций – см. в техническом описании.
Гидравлические соединения на левой стороне
Минимальное расстояние между блоком и землей: 2 м.
Максимальное расстояние между блоком и землей 3м

ВНИМАНИЕ! Для бесперебойной работы блока очень важно выдерживать расстояния, показанные зелеными зонами.

технические характеристики

| Размер – ELFOSPACEWALL 2 | | | 005.0 | 007.0 | 015.0 | 017.0 |
|-----------------------------------|-----|-------|----------|----------|----------|----------|
| ▶ Холодильная мощность | (1) | kW | 1,87 | 2,18 | 3,03 | 3,81 |
| Явная холодильная мощность | (1) | kW | 1,46 | 1,75 | 2,27 | 2,98 |
| ▶ Тепловая мощность | (2) | kW | 2,67 | 3,22 | 3,95 | 5,24 |
| Расход приточного воздуха | (3) | l/s | 104 | 133 | 151 | 219 |
| Тип приточного вентилятора | (4) | - | TGZ | TGZ | TGZ | TGZ |
| Количество приточных вентиляторов | | Nr | 1 | 1 | 1 | 1 |
| Номинальное напряжение | | V | 230/1/50 | 230/1/50 | 230/1/50 | 230/1/50 |
| L Уровень звукового давления | (5) | dB(A) | 27 | 31 | 27 | 35 |
| M Уровень звукового давления | (5) | dB(A) | 33 | 39 | 32 | 43 |
| H Уровень звукового давления | (5) | dB(A) | 40 | 45 | 40 | 49 |

Примечание

- | | |
|---|--|
| <p>(1) Вода вход 7°C и выход 12°C; Температура внутреннего воздуха при 27°C сух.тер. и 19°C мокр.тер. Расход воздуха на max скорости и чистыми фильтрами</p> <p>(2) Вода на входе = 50°C; Наружний воздух 20°C С.Т. Расход воздуха на max скорости и чистыми фильтрами</p> <p>(3) Расход воздуха на max скорости и чистыми фильтрами</p> <p>(4) TGZ= тангенциальный</p> | <p>(5) Шумовые характеристики соответствует блоку, работающему с полной нагрузкой при номинальных условиях эксплуатации. Уровень звукового давления измерен на расстоянии 1м от наружной поверхности блока, работающего на открытом пространстве.</p> <p>L Низкая скорость (L) M Средняя скорость (M) H Высокая скорость (H)</p> |
|---|--|

аксессуары

- | | |
|---|---|
| <ul style="list-style-type: none"> ▶ CTSPDC CTS плата с RS485 для Modbus и DC безщеточные вентиляторы ▶ TR Клеммник для подключения двигателя ▶ 2V2 Комплект 2-х ходового клапана типа "откр/закр" для 2-х трубной системы ▶ RE Электрические нагреватели ▶ HIDE2X Электромеханический термостат зима/лето + 3-х скоростной переключатель + управление 3-х. клапанами + вкл/выкл для настенной установки ▶ HIDE3X Многофункциональный дистанционный регулятор для настенной установки | <ul style="list-style-type: none"> ▶ HIDT2X Электронный комнатный термостат HID-T2 ▶ HIDTI2X Электронный комнатный термостат HID-TI2 для скрытой установки ▶ HIDT3X Электронный комнатный термостат HID-T3 ▶ PTABX Дистанционный датчик температуры окружающего воздуха для электромеханических термостатов. ▶ DCPX Устройство для управления несколькими блоками с одного комнатного термостата ▶ CDP Насос для отвода конденсата ▶ CDPX Насос для отвода конденсата |
|---|---|

Условные обозначения и примечания

- Аксессуары, поставляемые отдельно.

Для проверки совместимости различных опций обратитесь к техническому каталогу или нашему веб-сайту к разделу "Системы и Продукты"

По вопросам продаж и поддержки обращайтесь:

| | | |
|-----------------------------|---------------------------------|--------------------------------|
| Архангельск (8182)63-90-72 | Краснодар (861)203-40-90 | Рязань (4912)46-61-64 |
| Астана (7172)727-132 | Красноярск (391)204-63-61 | Самара (846)206-03-16 |
| Белгород (4722)40-23-64 | Курск (4712)77-13-04 | Санкт-Петербург (812)309-46-40 |
| Брянск (4832)59-03-52 | Липецк (4742)52-20-81 | Саратов (845)249-38-78 |
| Владивосток (423)249-28-31 | Магнитогорск (3519)55-03-13 | Смоленск (4812)29-41-54 |
| Волгоград (844)278-03-48 | Москва (495)268-04-70 | Сочи (862)225-72-31 |
| Вологда (8172)26-41-59 | Мурманск (8152)59-64-93 | Ставрополь (8652)20-65-13 |
| Воронеж (473)204-51-73 | Набережные Челны (8552)20-53-41 | Тверь (4822)63-31-35 |
| Екатеринбург (343)384-55-89 | Нижний Новгород (831)429-08-12 | Томск (3822)98-41-53 |
| Иваново (4932)77-34-06 | Новокузнецк (3843)20-46-81 | Тула (4872)74-02-29 |
| Ижевск (3412)26-03-58 | Новосибирск (383)227-86-73 | Тюмень (3452)66-21-18 |
| Казань (843)206-01-48 | Орел (4862)44-53-42 | Ульяновск (8422)24-23-59 |
| Калининград (4012)72-03-81 | Оренбург (3532)37-68-04 | Уфа (347)229-48-12 |
| Калуга (4842)92-23-67 | Пенза (8412)22-31-16 | Челябинск (351)202-03-61 |
| Кемерово (3842)65-04-62 | Пермь (342)205-81-47 | Череповец (8202)49-02-64 |
| Киров (8332)68-02-04 | Ростов-на-Дону (863)308-18-15 | Ярославль (4852)69-52-93 |

Единый адрес: ctv@nt-rt.ru **Веб-сайт:** www.clilive.nt-rt.ru