

**По вопросам продаж и поддержки обращайтесь:**

Архангельск (8182)63-90-72	Краснодар (861)203-40-90	Рязань (4912)46-61-64
Астана (7172)727-132	Красноярск (391)204-63-61	Самара (846)206-03-16
Белгород (4722)40-23-64	Курск (4712)77-13-04	Санкт-Петербург (812)309-46-40
Брянск (4832)59-03-52	Липецк (4742)52-20-81	Саратов (845)249-38-78
Владивосток (423)249-28-31	Магнитогорск (3519)55-03-13	Смоленск (4812)29-41-54
Волгоград (844)278-03-48	Москва (495)268-04-70	Сочи (862)225-72-31
Вологда (8172)26-41-59	Мурманск (8152)59-64-93	Ставрополь (8652)20-65-13
Воронеж (473)204-51-73	Набережные Челны (8552)20-53-41	Тверь (4822)63-31-35
Екатеринбург (343)384-55-89	Нижний Новгород (831)429-08-12	Томск (3822)98-41-53
Иваново (4932)77-34-06	Новокузнецк (3843)20-46-81	Тула (4872)74-02-29
Ижевск (3412)26-03-58	Новосибирск (383)227-86-73	Тюмень (3452)66-21-18
Казань (843)206-01-48	Орел (4862)44-53-42	Ульяновск (8422)24-23-59
Калининград (4012)72-03-81	Оренбург (3532)37-68-04	Уфа (347)229-48-12
Калуга (4842)92-23-67	Пенза (8412)22-31-16	Челябинск (351)202-03-61
Кемерово (3842)65-04-62	Пермь (342)205-81-47	Череповец (8202)49-02-64
Киров (8332)68-02-04	Ростов-на-Дону (863)308-18-15	Ярославль (4852)69-52-93

**Единый адрес:** [ctv@nt-rt.ru](mailto:ctv@nt-rt.ru) **Веб-сайт:** [www.clilive.nt-rt.ru](http://www.clilive.nt-rt.ru)

## Тепловой насос GIGA 2.1-4.1 Clivet

**Двухсекционный реверсивный тепловой насос**

Воздушное охлаждение  
Для скрытого монтажа  
Мощность от 5 до 8 кВт



DC Inverter



# GAIA-i Comfort

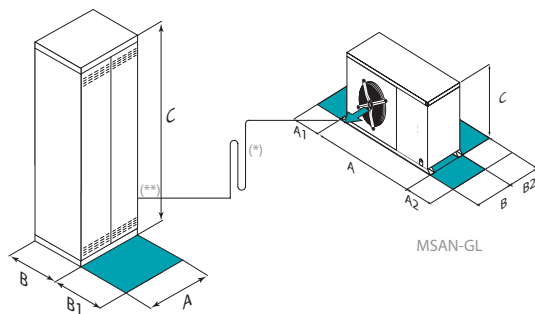
**GAIA-i Comfort** идеально подходящий высокоэффективный тепловой насос для квартир со средними и низкими требованиями. Основные особенности:

- ▶ **ВЫСОКАЯ СЕЗОННАЯ ЭФФЕКТИВНОСТЬ:** гарантируется DC инверторной технологией компрессора, с которой мощность может меняться в зависимости от актуального спроса энергии, тем самым позволяя значительно увеличить сезонную эффективность.
- ▶ **ARMADIO DA INCASSO:** installabile in soli 35cm di profondità. Integra in un'unica unità tutti gli elementi dell'impianto grazie ad un'ampia varietà di moduli funzionali da selezionare in funzione delle scelte impiantistiche. I moduli sono preassemblati ed installabili anche in tempi diversi.
- ▶ **ЭФФЕКТИВНОЕ ПРОИЗВОДСТВО ГОРЯЧЕЙ БЫТОВОЙ ВОДЫ:** паяно-сварной теплообменник обеспечивает гораздо большую эффективность теплообмена по сравнению с традиционными решениями со статическим теплообменником погружного типа. Это также позволяет производить рециркуляцию бытовой воды в системе через насос, интегрированный в блок. Аккумулирующий бак содержит 150 литров воды.
- ▶ **ИНТЕГРАЦИЯ С СОЛНЕЧНЫМИ ПАНЕЛЯМИ:** Gaia i Comfort может быть оснащена дополнительным паяно-сварным теплообменником для производства горячей бытовой воды бесплатно с помощью энергии от солнечных панелей.

## функции и характеристики



## Размеры и зоны обслуживания



Размер – GIGA		A	
A - Длина	mm	950	
B - Ширина	mm	350	
C - Высота	mm	2200	
B1	mm	500	
Эксплуатационная масса	kg	290	

Размер – MSAN-GL		2.1	3.1	4.1
A - Длина	mm	942	942	942
B - Ширина	mm	450	450	450
C - Высота	mm	988	988	988
A1	mm	250	250	250
A2	mm	600	600	600
B2	mm	200	200	200
Эксплуатационная масса	kg	102	105	113

GIGA

**ВНИМАНИЕ!** Для бесперебойной работы блока очень важно выдерживать расстояния, показанные зелеными зонами.

(\*) Максимальная эквивалентная длина трассы хладагента = 25 м, максимальный перепад высот 15 м

(\*\*) Соединения по воде

Вышеприведенные данные относятся к блоку в стандартном исполнении для указанной конструктивной конфигурации. Для всех других конфигураций - см. в техническом описании.

## технические характеристики

Размер – GIGA		2.1	3.1	4.1
<b>Блок для работы с теплыми полами</b>				
<b>A7/W35</b>				
▶ Тепловая мощность	kW	5,20	6,86	8,53
Полная потребляемая мощность блока	kW	1,30	1,75	2,18
COP (EN 14511:2013)	-	4,01	3,93	3,91
<b>A2/W35</b>				
▶ Тепловая мощность	kW	4,07	5,40	6,71
Полная потребляемая мощность блока	kW	1,27	1,71	2,15
COP (EN 14511:2013)	-	3,20	3,16	3,12
<b>A-5/W35</b>				
▶ Тепловая мощность	kW	3,45	4,76	5,82
Полная потребляемая мощность блока	kW	1,23	1,71	2,10
COP (EN 14511:2013)	-	2,79	2,78	2,77
<b>A35/W18</b>				
▶ Холодильная мощность	kW	4,10	5,66	6,47
Полная потребляемая мощность блока	kW	1,05	1,43	1,72
EER (EN 14511:2013)	-	3,90	3,95	3,76
<b>Фанкойлы</b>				
<b>A7/W45</b>				
▶ Тепловая мощность	kW	5,01	6,58	8,59
Полная потребляемая мощность блока	kW	1,57	2,11	2,83
COP (EN 14511:2013)	-	3,19	3,12	3,04
<b>A2/W45</b>				
▶ Тепловая мощность	kW	3,94	5,19	6,82
Полная потребляемая мощность блока	kW	1,53	2,04	2,74
COP (EN 14511:2013)	-	2,58	2,54	2,49
<b>A-5/W45</b>				
▶ Тепловая мощность	kW	3,38	4,57	5,97
Полная потребляемая мощность блока	kW	1,46	1,94	2,60
COP (EN 14511:2013)	-	2,31	2,35	2,29
<b>A35/W7</b>				
▶ Холодильная мощность	kW	3,86	5,16	6,78
Полная потребляемая мощность блока	kW	1,44	1,92	2,73
EER (EN 14511:2013)	-	2,68	2,69	2,48
ESEER	-	4,09	4,08	3,83
<b>Радиаторы</b>				
<b>A7/W55</b>				
▶ Тепловая мощность	kW	4,74	6,31	7,97
Полная потребляемая мощность блока	kW	1,93	2,54	3,49
COP (EN 14511:2013)	-	2,46	2,48	2,28
<b>A2/W55</b>				
▶ Тепловая мощность	kW	3,74	4,94	6,30
Полная потребляемая мощность блока	kW	1,86	2,44	3,36
COP (EN 14511:2013)	-	2,01	2,02	1,88
<b>A-5/W55</b>				
▶ Тепловая мощность	kW	3,23	4,38	5,53
Полная потребляемая мощность блока	kW	1,74	2,28	3,53
COP (EN 14511:2013)	-	1,86	1,92	1,56
Расход жидкости (сторона потребителя) (1)	l/s	0,25	0,33	0,41
Располагаемый напор насоса (1)	kPa	36	31	36
Емкость аккумулятора бака	l	150	150	150
Номинальное напряжение	V	230/1/50	230/1/50	230/1/50
Уровень звукового давления (1м) наружный блок	dB(A)	49	49	49
Миним. входящ. темп. воздуха (м.т.)	°C	-20	-20	-20
Макс. температура воды на выходе	°C	60	60	60
<b>Директива ErP (Energy Related Products)</b>				
ErP Профиль Горячей Бытовой Воды	-	L	L	L
ErP Энергетический класс – СРЕДНИЙ климат - W55	-	A++	A++	A++
ErP класс упаковки Горячей Бытовой Воды	-	A	A	A
ErP Класс системы – СРЕДНИЙ климат - W55	-	A++	A++	A++

### Примечание

Продукт соответствует европейской директиве ErP (Energy Related Products). Включает делегированную комиссию Регламент (EU) No 811/2013 (номинальная тепловая мощность ≤ 70 кВт при определенных условиях) и делегированная комиссия Регламент (EU) No 813/2013 (номинальная тепловая мощность ≤ 400 кВт при определенных условиях)

(1) A7/W35 вода на стороне внутреннего теплообменника 30/35°C; температура наружного воздуха 7°C Сух. терм./ 6°C Мокр.терм.

Характеристики согласно EN 14511:2013

A7/W35 вода во внутреннем ТО 30/35°C; температура воздуха 7°C С.Т./ 6°C М.Т.

A2/W35 вода во внутреннем ТО 30/35°C; температура воздуха 2°C С.Т./ 1,1°C М.Т.

A-5/W35 вода во внутреннем ТО 30/35°C; температура воздуха -5°C С.Т./ -5,4°C М.Т.

A7/W45 вода во внутреннем ТО 40/45°C; температура воздуха 7°C С.Т./ 6°C М.Т.

A2/W45 вода во внутреннем ТО 40/45°C; температура воздуха 2°C С.Т./ 1,1°C М.Т.

A-5/W45 вода во внутреннем ТО 40/45°C; температура воздуха -5°C С.Т./ -5,4°C М.Т.

A7/W55 вода во внутреннем ТО 45/55°C; температура воздуха 7°C С.Т./ 6°C М.Т.

A2/W55 вода во внутреннем ТО 45/55°C; температура воздуха 2°C С.Т./ 1,1°C М.Т.

A-5/W55 вода во внутреннем ТО 45/55°C; температура воздуха -5°C С.Т./ -5,4°C М.Т.

A35/W18 вода во внутреннем ТО 23/18°C; температура воздуха 35°C

A35/W7 вода во внутреннем ТО 12/7°C; температура воздуха 35°C

## аксессуары

- ▶ **ADIX** Встраиваемый накопительный блок с зажимами для фитингов
- ▶ **ACS150X** 150 л аккумуляторный бак для горячей бытовой воды.
- ▶ **KDSRX** Гидравлический распределитель с платой для управления
- ▶ **KIRLX** Смешанный усилитель поставляется отдельно
- ▶ **KIRHX** Комплект гидравлического усилителя без смешения поставляется отдельно
- ▶ **EH04X** Модульные интегрированные электрические нагреватели 2-4 кВт
- ▶ **KSOLX** Солнечной тепловой комплект
- ▶ **CCGIX** Интегрированный конденсационный газовый нагреватель
- ▶ **KTCGPLX** Комплект для преобразования бойлера для работы на сжиженном газе
- ▶ **HIDT5°BX** Термостат температуры и влажности / Пульт дистанционного управления с сенсорным дисплеем для скрытого монтажа (коробка 503) или на стене. Цвет белый
- ▶ **HIDT5°NX** Термостат температуры и влажности / Пульт дистанционного управления с сенсорным дисплеем для скрытого монтажа (коробка 503) или на стене. Цвет черный

### Условные обозначения

- Аксессуары, поставляемые отдельно.

**По вопросам продаж и поддержки обращайтесь:**

Архангельск (8182)63-90-72	Краснодар (861)203-40-90	Рязань (4912)46-61-64
Астана (7172)727-132	Красноярск (391)204-63-61	Самара (846)206-03-16
Белгород (4722)40-23-64	Курск (4712)77-13-04	Санкт-Петербург (812)309-46-40
Брянск (4832)59-03-52	Липецк (4742)52-20-81	Саратов (845)249-38-78
Владивосток (423)249-28-31	Магнитогорск (3519)55-03-13	Смоленск (4812)29-41-54
Волгоград (844)278-03-48	Москва (495)268-04-70	Сочи (862)225-72-31
Вологда (8172)26-41-59	Мурманск (8152)59-64-93	Ставрополь (8652)20-65-13
Воронеж (473)204-51-73	Набережные Челны (8552)20-53-41	Тверь (4822)63-31-35
Екатеринбург (343)384-55-89	Нижний Новгород (831)429-08-12	Томск (3822)98-41-53
Иваново (4932)77-34-06	Новокузнецк (3843)20-46-81	Тула (4872)74-02-29
Ижевск (3412)26-03-58	Новосибирск (383)227-86-73	Тюмень (3452)66-21-18
Казань (843)206-01-48	Орел (4862)44-53-42	Ульяновск (8422)24-23-59
Калининград (4012)72-03-81	Оренбург (3532)37-68-04	Уфа (347)229-48-12
Калуга (4842)92-23-67	Пенза (8412)22-31-16	Челябинск (351)202-03-61
Кемерово (3842)65-04-62	Пермь (342)205-81-47	Череповец (8202)49-02-64
Киров (8332)68-02-04	Ростов-на-Дону (863)308-18-15	Ярославль (4852)69-52-93

**Единый адрес:** [ctv@nt-rt.ru](mailto:ctv@nt-rt.ru)    **Веб-сайт:** [www.clilive.nt-rt.ru](http://www.clilive.nt-rt.ru)