

По вопросам продаж и поддержки обращайтесь:

Архангельск (8182)63-90-72	Краснодар (861)203-40-90	Рязань (4912)46-61-64
Астана (7172)727-132	Красноярск (391)204-63-61	Самара (846)206-03-16
Белгород (4722)40-23-64	Курск (4712)77-13-04	Санкт-Петербург (812)309-46-40
Брянск (4832)59-03-52	Липецк (4742)52-20-81	Саратов (845)249-38-78
Владивосток (423)249-28-31	Магнитогорск (3519)55-03-13	Смоленск (4812)29-41-54
Волгоград (844)278-03-48	Москва (495)268-04-70	Сочи (862)225-72-31
Вологда (8172)26-41-59	Мурманск (8152)59-64-93	Ставрополь (8652)20-65-13
Воронеж (473)204-51-73	Набережные Челны (8552)20-53-41	Тверь (4822)63-31-35
Екатеринбург (343)384-55-89	Нижний Новгород (831)429-08-12	Томск (3822)98-41-53
Иваново (4932)77-34-06	Новокузнецк (3843)20-46-81	Тула (4872)74-02-29
Ижевск (3412)26-03-58	Новосибирск (383)227-86-73	Тюмень (3452)66-21-18
Казань (843)206-01-48	Орел (4862)44-53-42	Ульяновск (8422)24-23-59
Калининград (4012)72-03-81	Оренбург (3532)37-68-04	Уфа (347)229-48-12
Калуга (4842)92-23-67	Пенза (8412)22-31-16	Челябинск (351)202-03-61
Кемерово (3842)65-04-62	Пермь (342)205-81-47	Череповец (8202)49-02-64
Киров (8332)68-02-04	Ростов-на-Дону (863)308-18-15	Ярославль (4852)69-52-93

Единый адрес: ctv@nt-rt.ru **Веб-сайт:** www.clilive.nt-rt.ru

Чиллер WSA-XSC2 432-120D Clivet

Водяной чиллер

Воздушное охлаждение

Внутренняя установка

Мощность от 115 до 318 кВт

SPINchiller² Duct

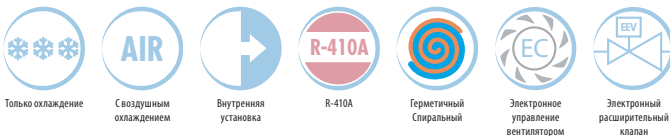
Чиллеры серии **WSA-XSC2** - блоки для внутренней установки с воздушным охлаждением конденсатора канального типа. Они имеют компрессоры разной мощности в одном контуре охлаждения, электронные расширительные клапаны и высокоэффективные пластинчатые испарители.

Благодаря специальному дизайну **SPINchiller² Duct** обладает следующими преимуществами:

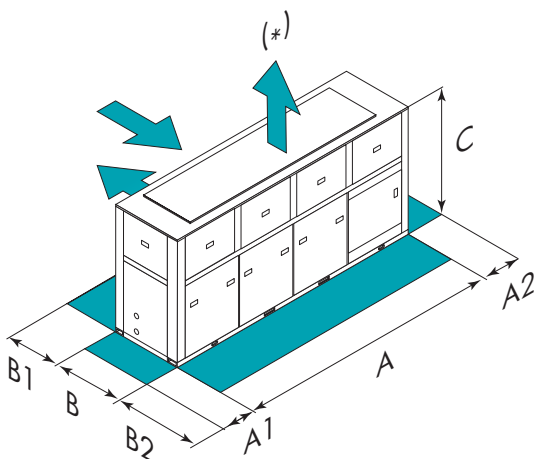
- ▶ **Универсальность:** различные комбинации вентиляторов с прямым приводом позволяют легко подключать блок к системе воздуховодов с различным, даже высоким сопротивлением;
- ▶ **Высокая энергоэффективность:** SPINchiller² Duct кроме того, что является холодильной машиной класса A при полной нагрузке, также имеет высокую сезонную эффективность благодаря инновационному холодильному контуру, оптимизированному под частичную нагрузку, с функцией DST (Dynamic Supply Temperature) в логике управления;
- ▶ **Легкая установка:** блоки очень компактны и могут поставляться со встроенными высокоэффективными насосами, что позволяет сохранить рабочее пространство и снизить стоимость монтажа.



функции и характеристики



Размеры и зоны обслуживания



Размер – WSA-XSC2	432	452	552	602	702	80D	90D	100D	110D	120D
A - Длина	mm 3312	3312	3312	3312	4400	4400	5486	5486	5486	5486
B - Ширина	mm 1151	1151	1151	1151	1151	1151	1151	1151	1151	1151
C - Высота	mm 2326	2326	2326	2326	2326	2326	2326	2326	2326	2326
A1	mm 900	900	900	900	900	900	900	900	900	900
A2	mm 900	900	900	900	900	900	900	900	900	900
B1	mm 1300	1300	1300	1300	1300	1300	1300	1300	1300	1300
B2	mm 1300	1300	1300	1300	1300	1300	1300	1300	1300	1300
Эксплуатационная масса	kg 1430	1384	1507	1573	1861	1994	2369	2561	2695	2737

Вышеприведенные данные относятся к блоку в стандартном исполнении для указанной конструктивной конфигурации. Для всех других конфигураций - см. в техническом описании.
B1 = Просвет в зависимости от типа установки.

ВНИМАНИЕ! Для бесперебойной работы блока очень важно выдерживать расстояния, показанные зелеными зонами.

(*) Опционально

версии и конфигурации

НИЗКАЯ ТЕМПЕРАТУРА:

- ▶ - Низкотемпературная версия: не требуется (Стандартно)
- ▶ **B** Низкая температура воды

РЕКУПЕРАЦИЯ ТЕПЛА:

- ▶ - Рекуперация тепла: не требуется (Стандартно)
- ▶ **D** Частичная рекуперация энергии
- ▶ **R** Полная рекуперация энергии (разм. 702÷120D)

КОНФИГУРАЦИЯ КОНСТРУКЦИИ:

- ▶ **EV** Вертикальная раздача воздуха (Стандартно)
- ▶ **EO** Горизонтальная раздача воздуха

технические характеристики

Размер – WSA-XSC2		432	452	552	602	702	80D	90D	100D	110D	120D
▶ Холодильная мощность (EN14511:2013) (1)	kW	115	122	147	166	184	199	238	268	295	318
Полная потребляемая мощность (EN14511:2013) (1)	kW	41,6	45,0	54,1	61,4	66,6	72,6	87,7	99,0	109	126
EER (EN 14511:2013) (1)	-	2,77	2,72	2,71	2,71	2,76	2,75	2,71	2,71	2,70	2,52
ESEER	-	4,24	4,13	4,07	4,11	4,26	4,41	4,18	4,15	4,16	3,92
Холодильные контуры	Nr	1	1	1	1	1	2	2	2	2	2
Кол-во компрессоров	Nr	2	2	2	2	2	4	4	4	4	4
Тип компрессоров (2)	-	SCROLL	SCROLL	SCROLL	SCROLL	SCROLL	SCROLL	SCROLL	SCROLL	SCROLL	SCROLL
Номинальный расход воздуха	l/s	12333	12333	12333	12333	16444	16444	20556	20556	21389	22222
Номинальное напряжение	V	400/3/50	400/3/50	400/3/50	400/3/50	400/3/50	400/3/50	400/3/50	400/3/50	400/3/50	400/3/50
Уровень звука в канале (3)	dB(A)	92	92	92	92	93	93	95	95	96	97

Примечание

(1) Данные рассчитаны в соответствии со стандартом EN 14511:2013 приведены для следующих условий: - Внутренняя температура воды в испарителе = 12/7°C - Температура воздуха на входе внешнего теплообменника = +35°C

(2) SCROLL = спиральный компрессор

(3) Уровень звука измерен согласно стандартам UNI EN ISO 9614 и Eurovent 8/1 для канальных блоков с располагаемым давлением 120 Па.

аксессуары

- ▶ **1PUS** Стандартный насос
- ▶ **2PM** Гидрогруппа с двумя насосами
- ▶ **3PM** Hydropack с 3-мя насосами (разм. 90D÷120D)
- **IFWX** Стальной сетчатый фильтр на стороне воды
- **CSVX** Два механических запорных клапана
- ▶ **ABU** Встроенное подключение к водяной системе
- ▶ **CCCA** Теплообменник конденсатора медь/алюминий с акриловым покрытием
- ▶ **CCCA1** Конденсатор с алюминиевым покрытием Energy Guard DCC
- **AMMX** Пружинные антивибрационные опоры
- ▶ **PGFC** Защитная решетка теплообменника
- ▶ **MF2** Многофункциональный фазовый монитор
- ▶ **CONTA2** Счетчик энергии
- **RCMRX** Выносной микропроцессорный пульт управления
- **PSX** Напряжение сети питания
- ▶ **CMSC8** Модуль последовательной связи с протоколом BACnet
- ▶ **CMSC10** Модуль последовательной связи с системой диспетчеризации на базе протокола LonWorks
- ▶ **CMSC9** Модуль для последовательного соединения с системой централизованного управления по протоколу Modbus
- ▶ **SCP4** Коррекция уставки сигналом 0-10 В
- ▶ **SPC2** Корректировка установленного значения температуры воды на выходе по наружному датчику
- ▶ **ECS** Функция ECOSHARE для автоматического управления группы машин
- ▶ **PFCP** Конденсаторы для увеличения коэффициента мощности (cosφ>0,9)
- ▶ **SFSTR** Устройство для снижения пускового тока
- ▶ **FANQE** Вентиляция электрического отсека
- ▶ **MHP** Манометры высокого и низкого давления
- ▶ **SDV** Запорные клапаны на нагнетании и всасывании компрессора
- ▶ **DSP** Двойная уставка

Условные обозначения и примечания

- Аксессуары, поставляемые отдельно.

Для проверки совместимости различных опций обратитесь к техническому каталогу или нашему веб-сайту к разделу "Системы и Продукты"

По вопросам продаж и поддержки обращайтесь:

Архангельск (8182)63-90-72	Краснодар (861)203-40-90	Рязань (4912)46-61-64
Астана (7172)727-132	Красноярск (391)204-63-61	Самара (846)206-03-16
Белгород (4722)40-23-64	Курск (4712)77-13-04	Санкт-Петербург (812)309-46-40
Брянск (4832)59-03-52	Липецк (4742)52-20-81	Саратов (845)249-38-78
Владивосток (423)249-28-31	Магнитогорск (3519)55-03-13	Смоленск (4812)29-41-54
Волгоград (844)278-03-48	Москва (495)268-04-70	Сочи (862)225-72-31
Вологда (8172)26-41-59	Мурманск (8152)59-64-93	Ставрополь (8652)20-65-13
Воронеж (473)204-51-73	Набережные Челны (8552)20-53-41	Тверь (4822)63-31-35
Екатеринбург (343)384-55-89	Нижний Новгород (831)429-08-12	Томск (3822)98-41-53
Иваново (4932)77-34-06	Новокузнецк (3843)20-46-81	Тула (4872)74-02-29
Ижевск (3412)26-03-58	Новосибирск (383)227-86-73	Тюмень (3452)66-21-18
Казань (843)206-01-48	Орел (4862)44-53-42	Ульяновск (8422)24-23-59
Калининград (4012)72-03-81	Оренбург (3532)37-68-04	Уфа (347)229-48-12
Калуга (4842)92-23-67	Пенза (8412)22-31-16	Челябинск (351)202-03-61
Кемерово (3842)65-04-62	Пермь (342)205-81-47	Череповец (8202)49-02-64
Киров (8332)68-02-04	Ростов-на-Дону (863)308-18-15	Ярославль (4852)69-52-93

Единый адрес: ctv@nt-rt.ru **Веб-сайт:** www.clilive.nt-rt.ru